

AIRTERM DIRT E AIRTERM MAG

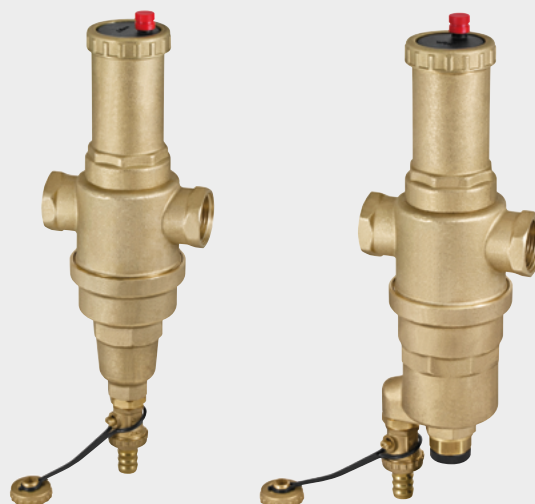
Defangatore autopulente e disareatore combinati

RBM Airterm Dirt coniuga in un'unica soluzione le funzioni dei comuni defangatori e dei disareatori. È il prodotto ideale per eliminare l'aria e le impurità presenti nei circuiti idraulici.

RBM Airterm Mag, in aggiunta, è dotato di un potente magnete in grado di catturare particelle ferrose che si formano per effetto della corrosione durante il normale funzionamento di un impianto.

VANTAGGI

L'unione di due diversi componenti in un'unica soluzione ha permesso di ridurre sensibilmente gli ingombri rispetto all'installazione di due prodotti distinti: defangatore + disareatore.



PRESSIONE MASSIMA DI SCARICO 10 bar

AIRTERM DIRT
Disareatore/defangatore

PRESSIONE MASSIMA DI SCARICO 10 bar

AIRTERM MAG
Disareatore/defangatore magnetico



Elimina tutte le impurità

Autopulente

Garantisce l'efficienza dell'impianto

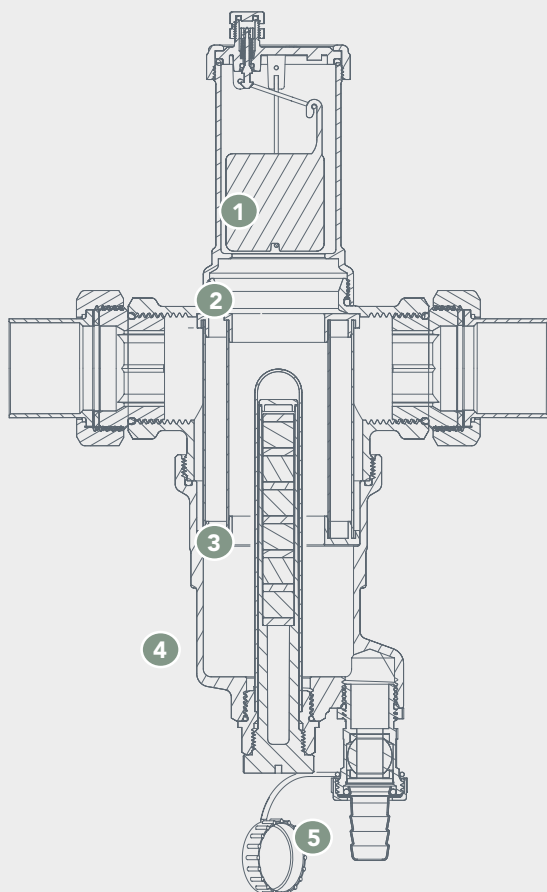
Elevate capacità di scarico

Elevate prestazioni (pressione massima di scarico 10 bar)

Multifunzione: defangatore e disareatore incorporati

Magnetico (solo modello Airterm Mag)

Bi-direzionale



1 Parte passiva

2 Innovativa cartuccia

Costituita da lamiera in acciaio inossidabile con diversi gradi di filtrazione. L'acciaio inossidabile è garanzia eccezionale di durata nel tempo, di massima affidabilità in condizioni variabili di pressione e temperatura, di resistenza alla corrosione e usura generate dalle impurità (la cui natura è sempre meno prevedibile). La cartuccia viene investita direttamente dal flusso e le continue variazioni di sezione contribuiscono a creare moti vorticosi che favoriscono il rilascio di microbolle. Offrendo poca resistenza al passaggio del flusso la cartuccia è caratterizzata da perdite di carico molto ridotte. Una volta depositate sulla gabbia metallica interna e dopo aver raggiunto una dimensione sufficiente, le microbolle salgono verso l'alto e vengono espulse dalla parte passiva del dispositivo.



La speciale cartuccia non presenta ostacoli alla discesa dello sporco nella zona di accumulo, quindi non vi è alcun pericolo che le particelle possano essere riprese dal flusso nello scorrere verso l'uscita del defangatore.

3 Magnete

(Presente esclusivamente nel modello **RBM Dirterm Mag**). Potente magnete al neodimio in grado di catturare particelle ferrose che si formano per effetto della corrosione durante il normale funzionamento dell'impianto.



4 Zona di accumulo

Zona ampia e molto distante dal passaggio del flusso, che consente lo svolgimento di attività di manutenzione meno frequenti.

5 Rubinetto di spurgo

Orientabile, dotato di portagomma e tappo di sicurezza.