

TITA COLOR

Raccords à sertir pour tube multicouche



ÉTANCHÉITÉ GRÂCE À UN DOUBLE JOINT TORIQUE

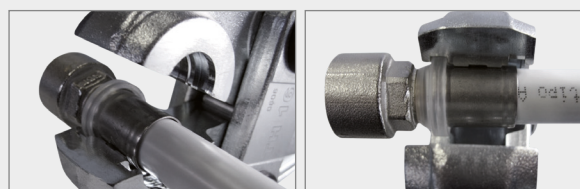
Chaque raccord est équipé de deux joints toriques: la garantie pour une étanchéité parfaite.

GAINE ENTOURANT LE TUBE EN ACIER INOXYDABLE

L'enveloppe en acier inoxydable donne un raccord plus robuste qu'avec de l'aluminium. Ce matériau étant résistant à la corrosion, le raccord RBM peut être utilisé pour des applications encastrées.

ANNEAU EN PLASTIQUE TRANSPARENT

L'anneau en matière plastique est fait d'un matériau transparent à travers lequel on peut très simplement vérifier si le tube est placé jusqu'à la butée. Composé d'une seule pièce (sans trous), ce qui évite tout risque de rupture.

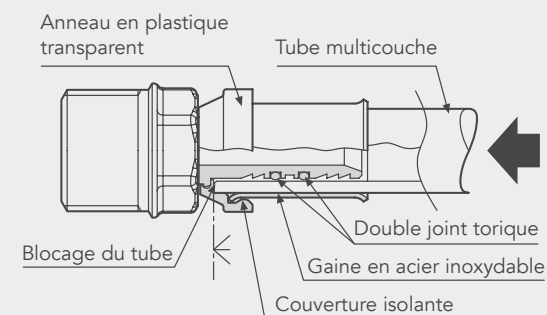


SYSTÈME "ANTI PULL OUT"

Le corps interne dentelé offre une meilleure adhérence sur le tube. Par conséquent, cela empêche que le tube se détache du raccord pendant la dernière phase de sertissage.

SYSTÈME SERTISSAGE PARFAIT

Le corps du raccord s'intègre parfaitement dans les mâchoires de la série TH (série recommandée). On empêche le déplacement du raccord pendant le sertissage, ce qui permet un sertissage parfait.



RACCORD MULTI EMPREINTES

Nos raccords à sertir sont compatibles avec des mâchoires de différents profils:

TH, H, U, B, F \varnothing 16x2, 18x2 et 20x2;

TH, H, B \varnothing 26x3;

TH, H \varnothing 32x3;

TH \varnothing 40x3,5, 50x4 et 63x4,5.

Raccord placé correctement avec mâchoire profil TH.

CODE DE COULEUR

Le nouveau code couleur pour les écrous à anneau des raccords est conçu pour améliorer la facilité d'utilisation, la sécurité et la communication sur les chantiers. Il s'inscrit dans la stratégie RBM axée sur l'efficacité et la précision, en facilitant le travail sur le terrain et en réduisant les marges d'erreur grâce à une identification visuelle immédiate, même à distance.

La proposition RBM est prête à être adoptée comme nouvelle norme. Il s'agit d'un code applicable dans le domaine de la tuyauterie multicouche et du secteur du chauffage, de la plomberie et de la climatisation.



\varnothing 16

PANTONE 290 C



\varnothing 18

BLANC TRANSPARENT



\varnothing 20

PANTONE 158 U



\varnothing 26

PANTONE 1787 CP



\varnothing 32

PANTONE 7655 C



\varnothing 40

PANTONE 7472 C



\varnothing 50

PANTONE 2286 C



\varnothing 63

PANTONE 429 C