



Rev. 08/2024

## RBM VC/VH - AFS/ACS BASSE PORTATE

# RBM VC/VH - AFS/ACS BASSE PORTATE

RBM VC (blu)/RBM VH (rosso)



RBM VC (blu)/RBM VH (rosso)  
WIRELESS



## GAMMA DI PRODUZIONE

### RBM VC/VH (LI=versione con lancia impulsi)

Codice	Descrizione
1093.05.20	Contatore VC15 LI 3/4" - L80
1093.06.00	Contatore VC25 LI 1" - L130
997.05.00	Contatore VH15 LI 3/4" - L80
997.06.00	Contatore VH25 LI 1" - L130
1092.05.00	Contatore VC15 3/4" - L80
1092.06.02	Contatore VC25 1" - L130
1092.05.10	Contatore VH15 3/4" - L80
1092.06.12	Contatore VH25 1" - L130

### RBM VC/VH WIRELESS

Codice	Descrizione
2552.05.02	Contatore VC15 LI Wi-fi L80
2552.05.12	Contatore VC15 LI Wi-fi L110
2552.06.02	Contatore VC25 LI Wi-fi L130
2553.05.02	Contatore VH15 LI Wi-fi L80
2553.05.12	Contatore VH15 LI Wi-fi L110
2553.06.02	Contatore VH25 LI Wi-fi L130

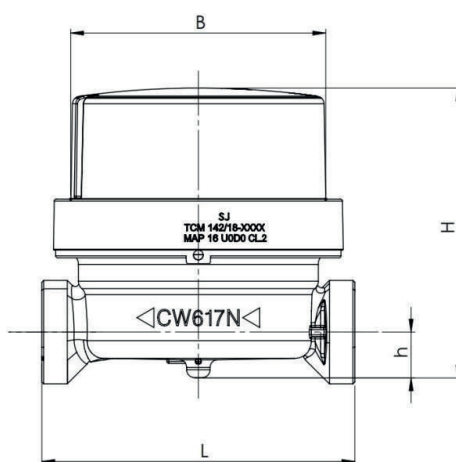
## DESCRIZIONE

Contatore a getto unico, quadrante asciutto e trasmissione magnetica super dry.

**RBM VC/VH** è la soluzione ideale per le applicazioni divisionali domestiche indoor (submetering).

- Disponibile per acqua fredda o calda
- Orologeria disponibile in tre versioni: lettura diretta, predisposta per modulo lanciaimpulsi reed o Namur (RBM VC/VH), o per moduli M-Bus o radio (RBM VC/VH wireless)
- Elevata protezione contro campi magnetici esterni
- MID: a catalogo HR≤80 VR ≤63
- DN: 15 mm e 20 mm

## CARATTERISTICHE DIMENSIONALI

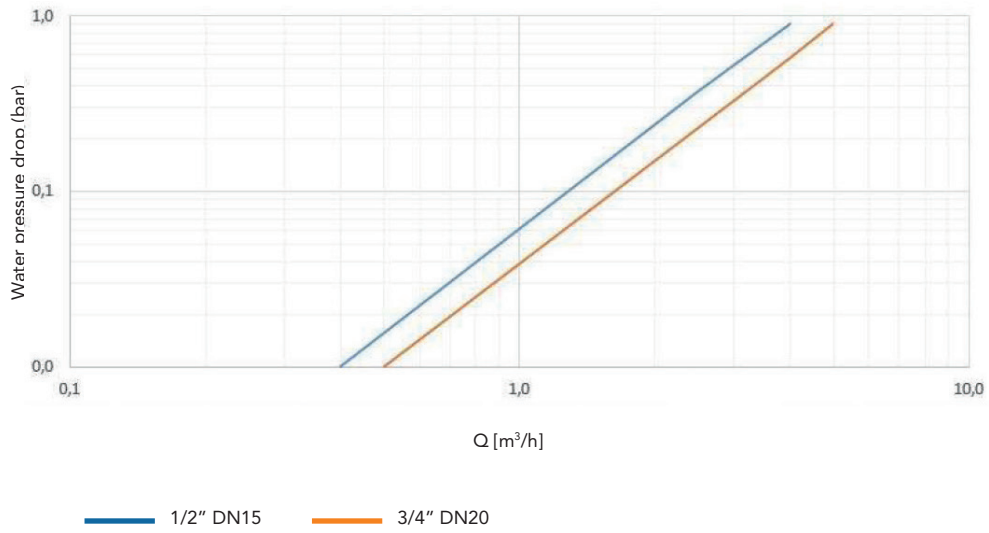


L [mm]	l con raccordi (R)	H [mm]	h [mm]	B [mm]	Filettatura	Peso [kg]
80*/110/130	160/190/210	74,1	11,7	65,2	G3/4 B	0,35
130	228	74,1	16,7	65,2	G1B	0,45

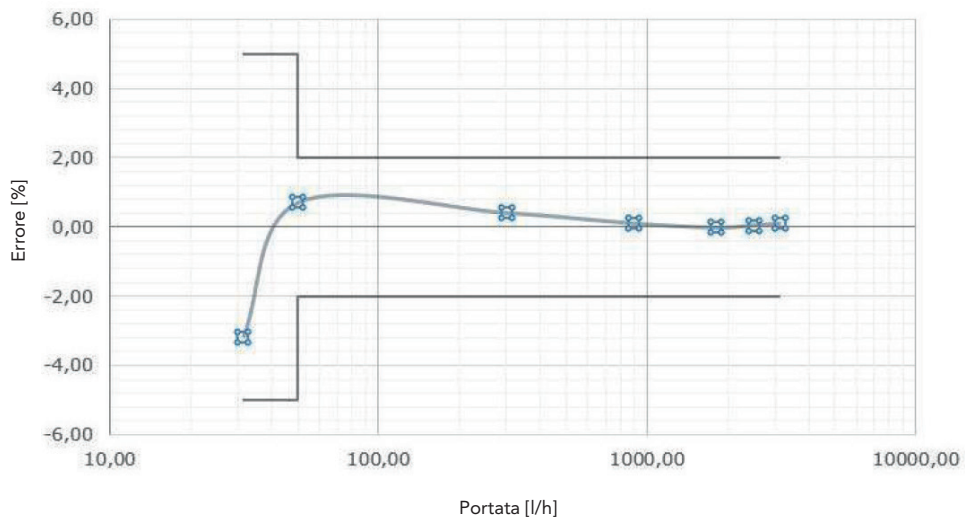
\* L 80 mm: Cod. 1093.05.20 – 1092.05.00 - 1092.05.10 – 2552.05.02 – 2553.05.02

## CARATTERISTICHE FLUIDODINAMICHE

### PERDITA DI CARICO



### TIPICA CURVA DI ERRORE



## PRESTAZIONI IDRAULICHE

		Codici xxxx.05.xx	Codici xxxx.06.xx
DIAMETRO	mm	15	20
Prestazioni secondo Direttiva 2014/32/UE			
Q3	m <sup>3</sup> /h	2,5	4,0
Q4	m <sup>3</sup> /h	3,125	5,0
R80*			
Q1	l/h	31,25	50
Q2	l/h	50	80
Q3/Q1	In posizione orizzontale con il quadrante rivolto verso l'alto (H↑)	80	80
	In posizione orizzontale con il quadrante sul lato (H→)	63	63
	In posizione orizzontale con il quadrante rivolto verso l'alto (H↑)	63	63
Errore massimo ammesso tra Q1 e Q2 (escluso)		± 5%	
Errore massimo ammesso tra Q2 (incluso) e Q4		± 2% con temperatura dell'acqua ≤ 30 °C ± 3% con temperatura dell'acqua > 30 °C	
Classe di temperatura		Acqua fredda: T50 – Acqua calda: T=30/90	
Classe di sensibilità alle condizioni di installazione		U0-D0	
Classe di precisione		2	
Portata di avviamento		6	8
Classe di perdita di carico (ΔP a Q3)		ΔP 63	
Pressione massima ammessa (MAP)		16	
Lettura massima		100.000	
Lettura minima		0,05	

\* L 80 mm: Cod. 1093.05.20 – 1092.05.00 - 1092.05.10 – 2552.05.02 – 2553.05.02

*RBM spa si riserva il diritto di apportare miglioramenti e modifiche ai prodotti descritti e ai relativi dati tecnici in qualsiasi momento e senza preavviso. Le informazioni e le immagini contenute nel presente documento si intendono fornite a semplice titolo informativo e non impegnativo e comunque non esentano l'utilizzatore dal seguire scrupolosamente le normative vigenti e le norme di buona tecnica.*