



Rev. 04/2026

## **AIRFLUX SERIE AFL10**

Kit collettore a 10 derivazioni.

# AIRFLUX SERIE AFL10

Kit collettore a 10 derivazioni.

**+** Completo di componenti modulari intercambiabili

Ingresso aria diametro DN160 o DN200

10 derivazioni universali DN 75/90mm



## GAMMA DI PRODUZIONE

AIRFLUX AFL10		
Codice	Nr. stacchi	Diametro ingresso
AFL16101	10	DN 160
AFL20101	10	DN 200

## DESCRIZIONE

**Kit collettore di distribuzione a 10 derivazioni.**

Collettore di distribuzione aria in kit pre-composto realizzato in polimero (PP) liscio internamente con ulteriore trattamento antistatico e antibatterico sulla superficie atto a garantire facile pulizia.

**Completo di componenti modulari intercambiabili** tra loro con accessori per il montaggio.

Ingresso aria diametro DN160 o DN200.

**8 derivazioni universali DN 75/90mm** per l'utilizzo con tubi flessibili corrugati serie 5100.

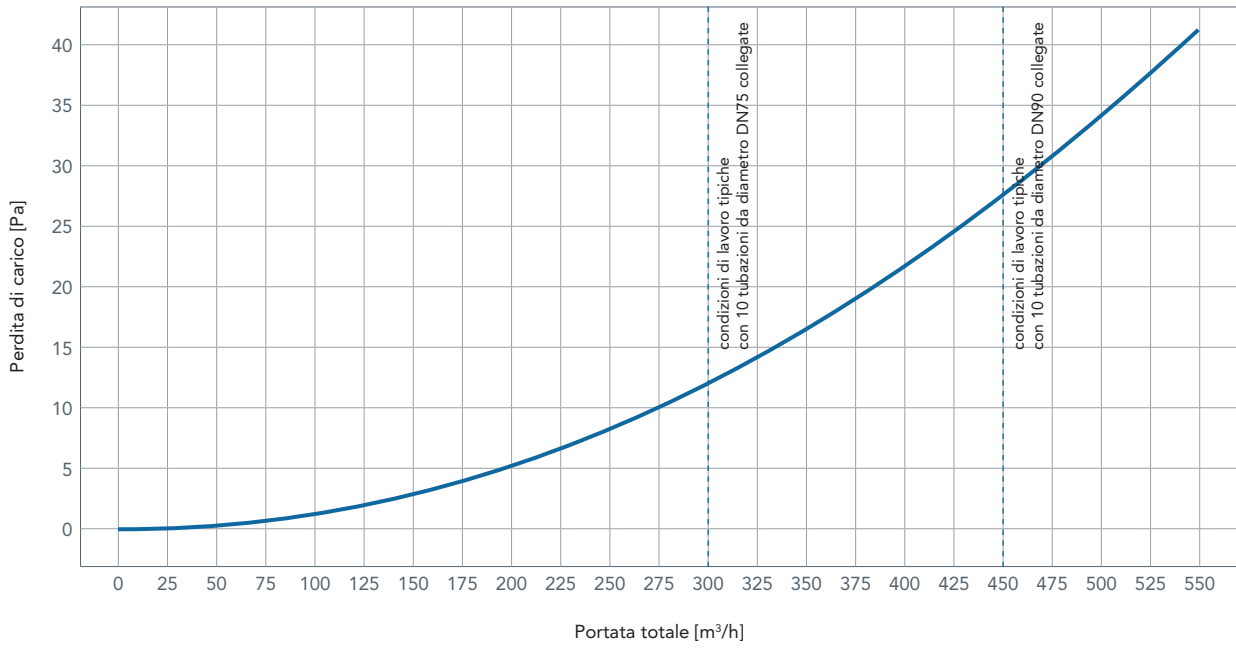
**O-ring di tenuta serie 5123 da ordinare separatamente.**

Kit composto da:

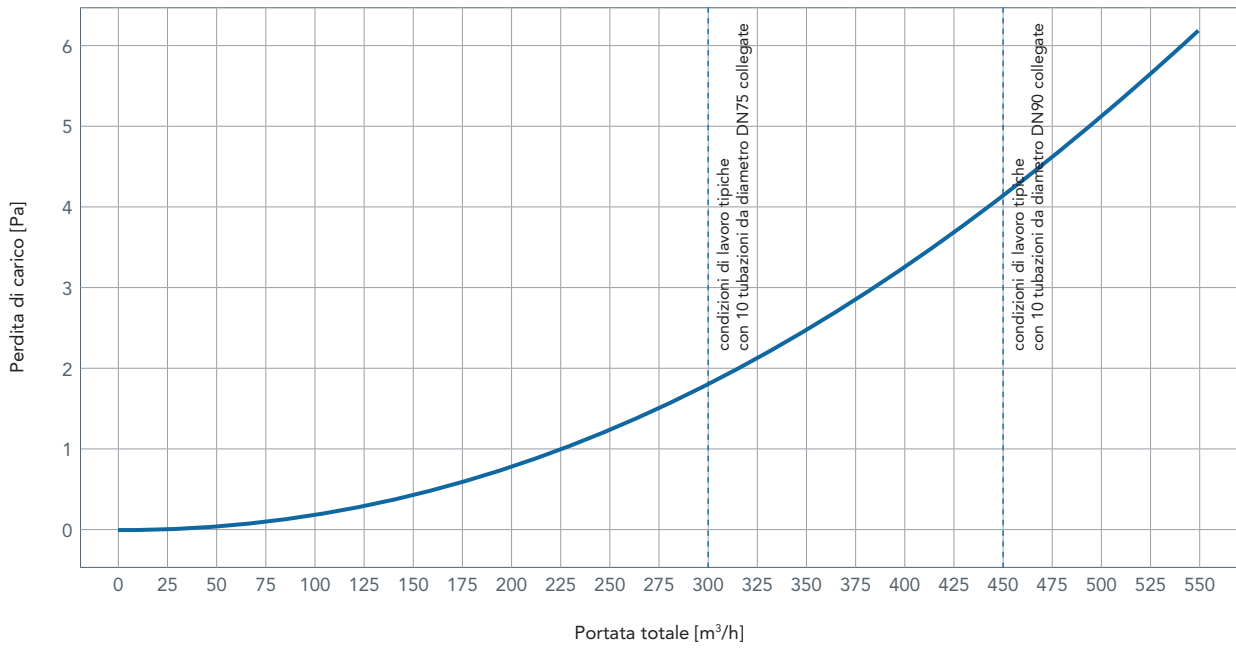
- n. 1 modulo a 4 derivazioni
- n. 1 modulo a 2 derivazioni
- n. 2 moduli a 2 derivazioni
- n. 1 modulo di testa DN160 oppure n. 1 modulo di testa DN200
- n. 2 tappi derivazione
- n. 4 clip di fissaggio

## CARATTERISTICHE FLUIDODINAMICHE

AFL16101

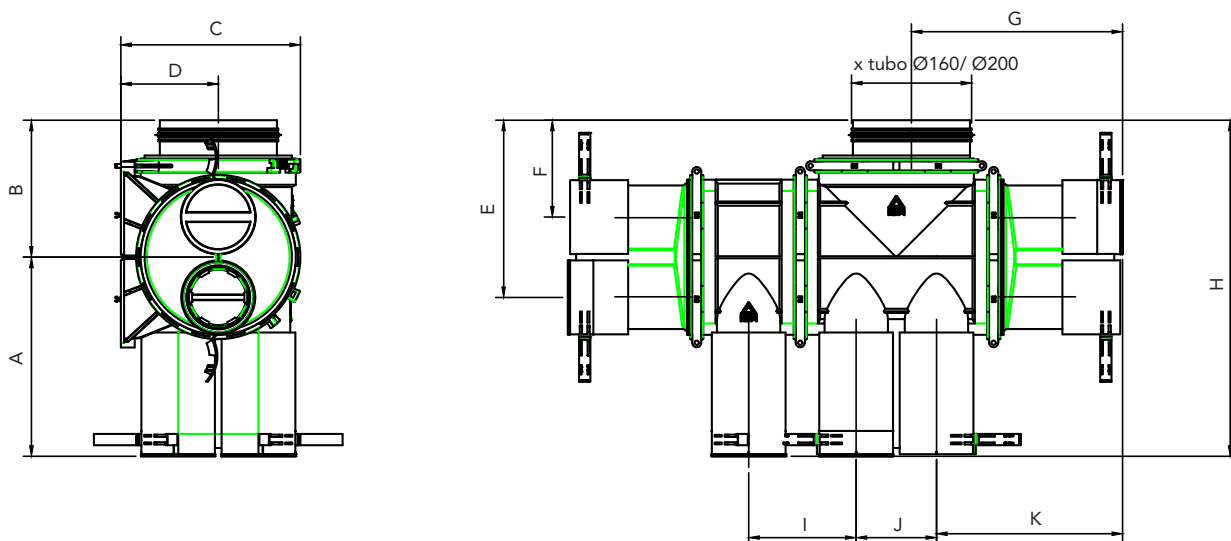


AFL20101



## CARATTERISTICHE DIMENSIONALI

AFL16101 - AFL20101



A [mm]	B [mm]	C [mm]	D [mm]	E [mm]	F [mm]	G [mm]	H [mm]	I [mm]	J [mm]	K [mm]
263	181	237	128	234	128	278	444	142	106	246



#### AVVERTENZE DI STOCCAGGIO

Conservare il prodotto nell'imballaggio/recipiente chiuso in area pulita e protetta dal gelo, dall'umidità, dall'esposizione ai raggi solari, da fonti di calore, da fiamme libere o da sorgenti di ignizione. Evitare le fluttuazioni di temperatura repentine mantenendo le condizioni di temperatura ed umidità ottimali. Assicurarsi che non ci siano pericoli di danneggiamenti per presenza di altri materiali diversi oppure per possibili manipolazione di persone non autorizzate. Per ulteriori dettagli di corretto stoccaggio si rimanda alla scheda tecnica del singolo prodotto.

#### AVVERTENZE PER LO SMALTIMENTO

Il prodotto, al termine del proprio ciclo di utilizzo, deve essere gestito e smaltito conformemente alle disposizioni legislative e regolamentari vigenti in materia di tutela ambientale. La classificazione del rifiuto derivante è responsabilità dell'utilizzatore, che dovrà valutare la presenza di eventuali contaminanti o modifiche delle condizioni originali del prodotto.

RBM spa si riserva il diritto di apportare miglioramenti e modifiche ai prodotti descritti e ai relativi dati tecnici in qualsiasi momento e senza preavviso. Le informazioni e le immagini contenute nel presente documento si intendono fornite a semplice titolo informativo e non impegnativo e comunque non esentano l'utilizzatore dal seguire scrupolosamente le normative vigenti e le norme di buona tecnica.