



Rev. 05/2026

AIRFLEX 450 ORIZZONTALE SERIE AFX.45H

Unità centrale di ventilazione con recupero di calore e di umidità.

AIRFLEX 450 ORIZZONTALE SERIE AFX.45H

Unità centrale di ventilazione con recupero di calore e di umidità.

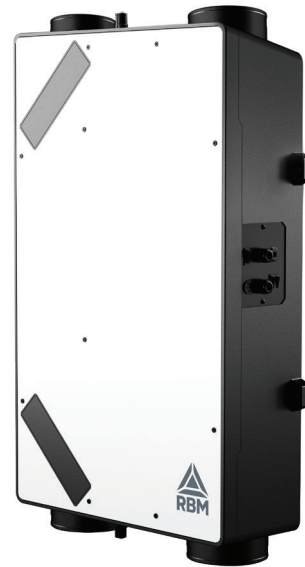
+ Garantisce il massimo comfort abitativo

Disponibile in versione sensibile ed entalpica

Selezione diretta della portata d'aria massima di esercizio (400 o 450 m³/h)

Configurazione in versione destra o sinistra

Connettività Wi-Fi



GAMMA DI PRODUZIONE

Codice	Modello
AFX45HSU	Sensibile
AFX45HEU	Entalpico

DESCRIZIONE

AIRFLEX 450 è un'unità centrale di ventilazione con recupero di calore (HRV) e di umidità (ERV), progettata per garantire il massimo comfort abitativo in appartamenti e abitazioni unifamiliari, rappresenta la soluzione ideale per impianti residenziali moderni ed efficienti.

Struttura in EPP ad alta densità con pannello frontale in lamiera bianca. Scambiatore di calore a flussi incrociati in controcorrente.

Disponibile in versione **sensibile** ed **entalpica** con membrane traspiranti. Ventilatori brushless in corrente continua regolati da inverter che permettono di ottenere alti livelli di comfort e di efficienza energetica con funzione di portata costante.

Filtro EPM10 sull'aria di rinnovo e sull'aria estratta con bassa perdita di carico, facilmente estraibile per manutenzione ordinaria. By-pass automatico motorizzato.

Sistema MULTIFLEX che consente di selezionare direttamente sull'unità la portata d'aria massima di esercizio (booster) a 400 o 450 m³/h, riconfigurando automaticamente la mappatura della scheda e tutte le portate di default.

Configurazione in versione destra o sinistra, grazie all'adattamento elettronico della direzione dei flussi d'aria di mandata e ripresa.

Possibilità di ruotare i raccordi di 90°, semplificando il collegamento alle canalizzazioni.

Connettività Wi-Fi, che permette il controllo dell'unità tramite applicazione web

ottenendo una gestione completa e personalizzata dell'unità.

Predisposta per l'interfaccia con comandi opzionali cod. **AFXCMD01** (cablato) e **AFXCMD02** (radiofrequenza).

Supporto per la smart home tramite Mod-Bus RTU che permette l'integrazione con altri sistemi.

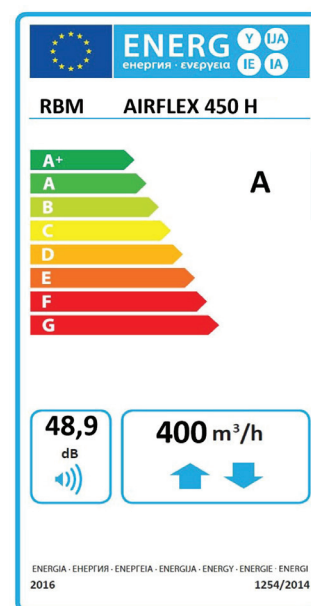
CARATTERISTICHE

Dimensioni:	1290x650x270 mm
Peso:	29 kg
Connessioni aerauliche:	DN 160

SETTAGGIO

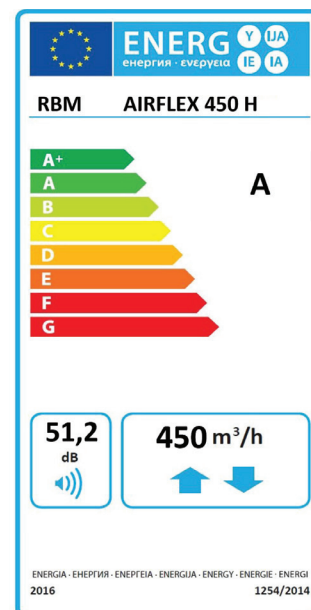
SETTAGGIO A 400 m³/h

	Erp Ecodesign	Scambiatore sensibile	Scambiatore entalpico
C	SEC (kWh/m² a)	-38,2 (A)	-33,9 (B)
G	EFF (%)	88,6	70,5
H	Qmax (m³/h)	400	400
I	Power (W)	250	250
J	SPL (dBA)	48,9	48,9
K	Qref (m³/h)	277,2	277,2
M	SPI (W/m³ h)	0,3	0,3
N	CTRL	1,25	1,25
O	Leakages int/ext (%)	2,2 / 0,5	2,8 / 0,6

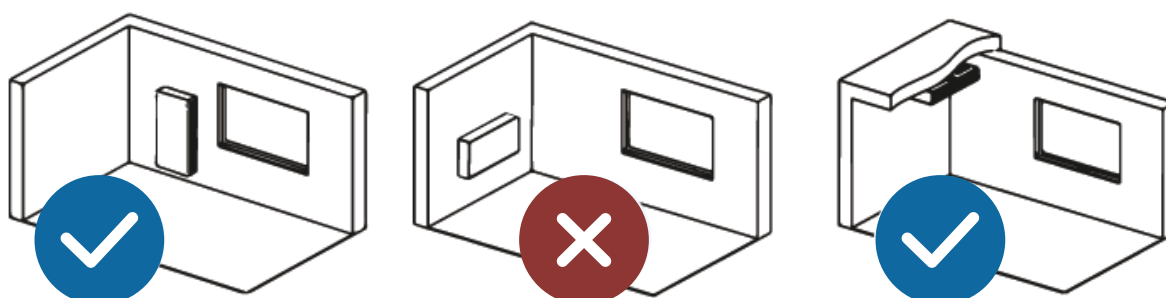


SETTAGGIO A 450 m³/h

	Erp Ecodesign	Scambiatore sensibile	Scambiatore entalpico
C	SEC (kWh/m² a)	-36,6 (A)	-32,1 (B)
G	EFF (%)	85,7	70
H	Qmax (m³/h)	450	450
I	Power (W)	320	320
J	SPL (dBA)	51,2	51,2
K	Qref (m³/h)	313,2	313,2
M	SPI (W/m³ h)	0,37	0,37
N	CTRL	1,25	1,25
O	Leakages int/ext (%)	2,2 / 0,6	2,9 / 0,6

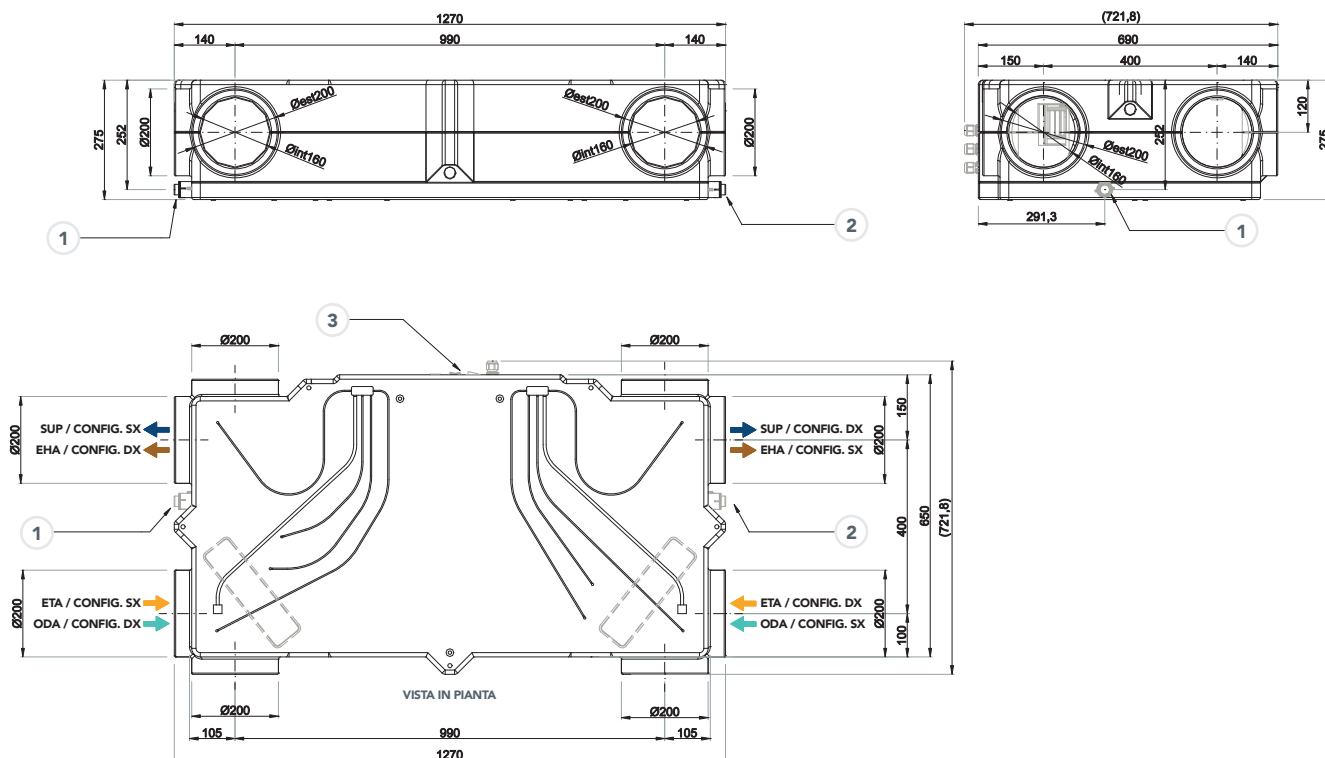


INSTALLAZIONE A PARETE O A SOFFITTO



CARATTERISTICHE DIMENSIONALI

AIRFLEX 450 INSTALLAZIONE ORIZZONTALE 450 m³/h



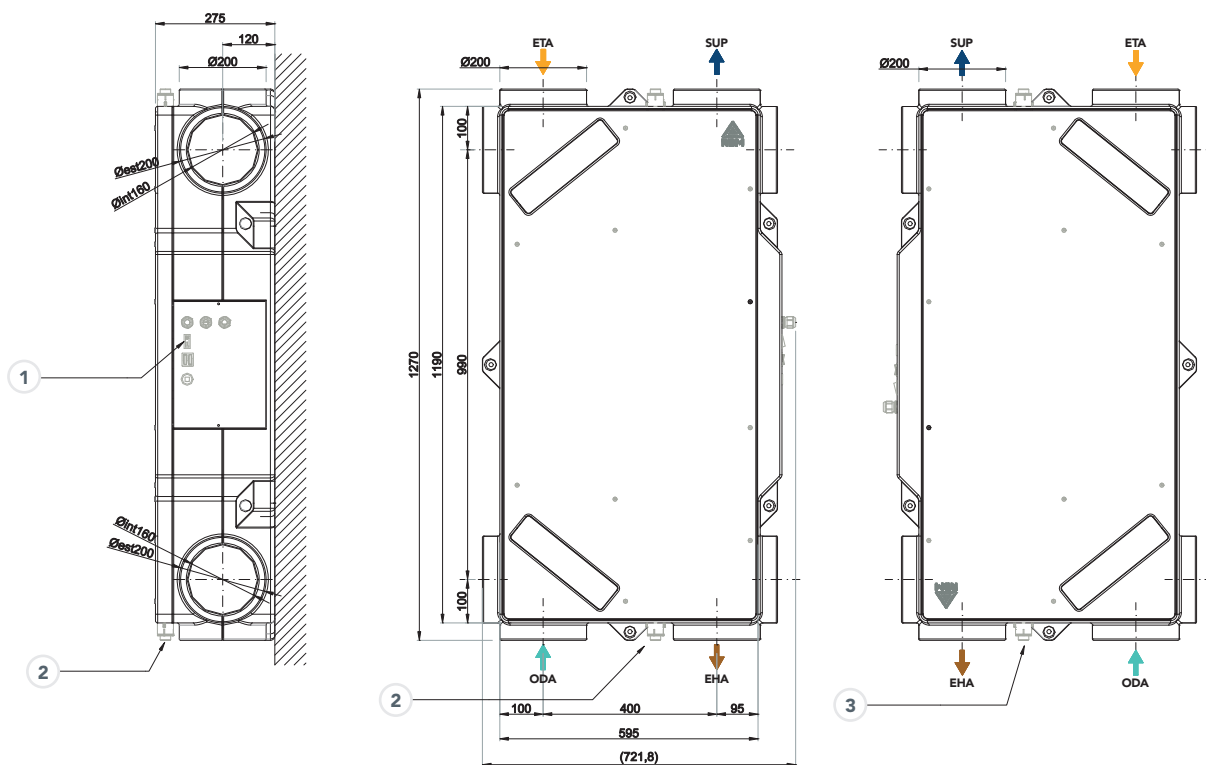
- 1 SC / Config. DX
- 2 SC / Config. SX
- 3 Selettore configurazione DESTRA (R) / SINISTRA (L)

AIRFLEX 450 - SERIE AFX.45H

SUP	Aria di immissione	Ø160 int / Ø200 est
ETA	Aria estratta dagli ambienti	Ø160 int / Ø200 est
ODA	Aria esterna di rinnovo	Ø160 int / Ø200 est
EHA	Aria espulsa all'esterno	Ø160 int / Ø200 est
SC	Scarico condensa	5/4" / Ø32

misure in mm

AIRFLEX 450 INSTALLAZIONE VERTICALE A PARETE 450 m³/h



1 Selettore versione DESTRA / SINISTRA

2 SC / Config. DX

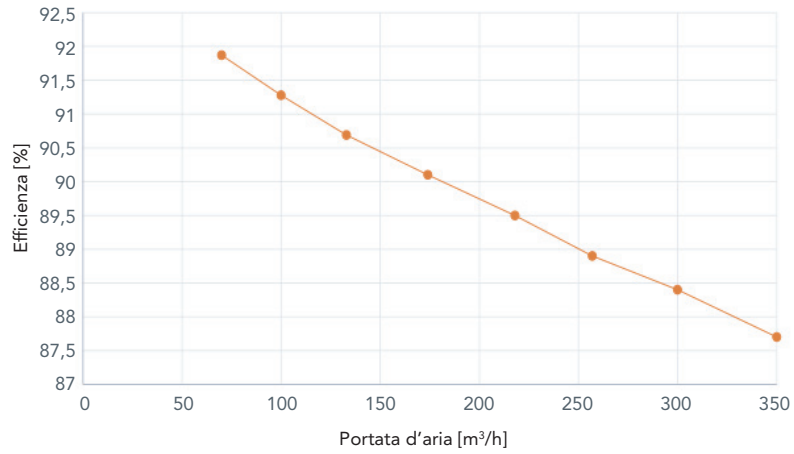
3 SC / Config. SX

AIRFLEX 450 - SERIE AFX.45H

SUP	Aria di immissione	Ø160 int / Ø200 est
ETA	Aria estratta dagli ambienti	Ø160 int / Ø200 est
ODA	Aria esterna di rinnovo	Ø160 int / Ø200 est
EHA	Aria espulsa all'esterno	Ø160 int / Ø200 est
SC	Scarico condensa	5/4" / Ø32

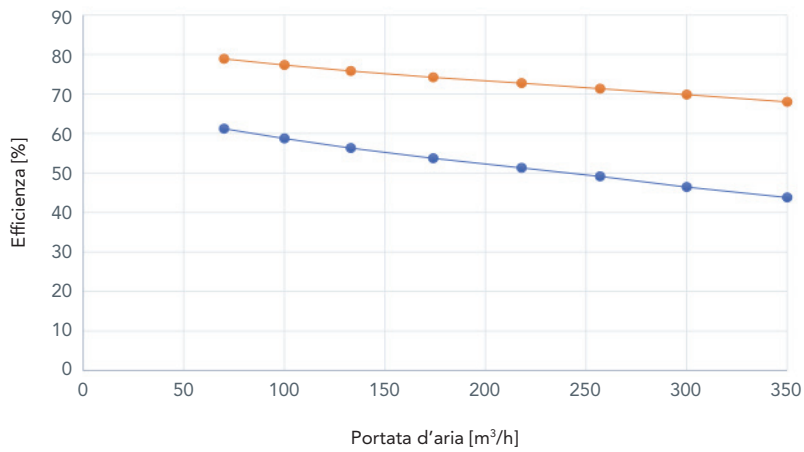
DATI AERAILICI

DIAGRAMMA DI EFFICIENZA - HRV - 400 mc/h



—●— Temperatura % efficiente (EN308)

DIAGRAMMA DI EFFICIENZA - ERV - 400 mc/h



—●— Umidità % efficiente (EN308) —●— Temperatura % efficiente (EN308)

CURVE CARATTERISTICHE VENTILATORE PORTATA ESERCIZIO 400 mc/h

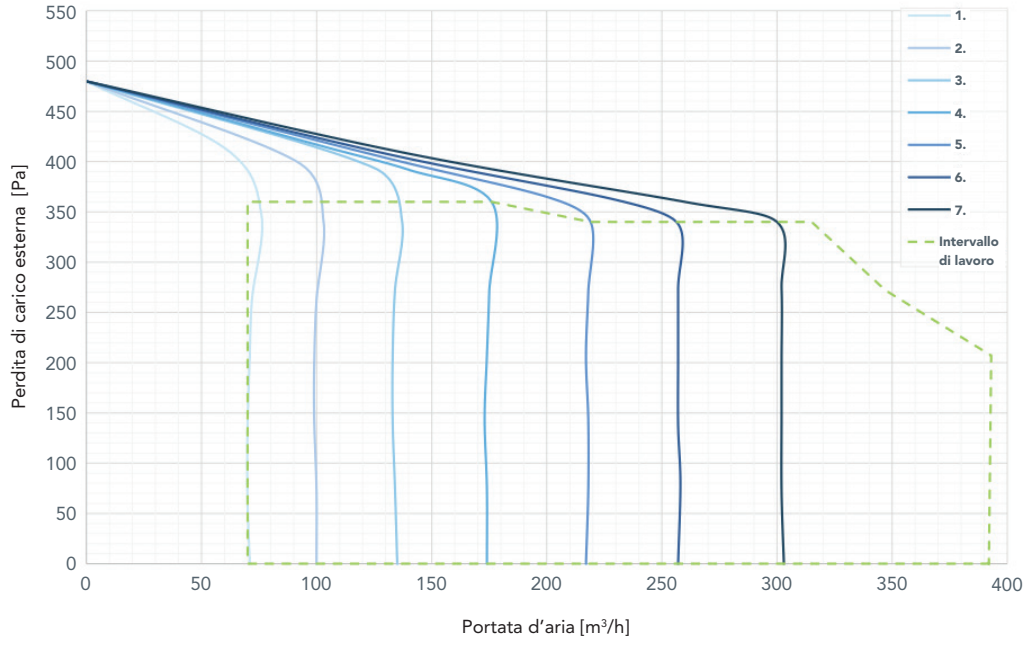
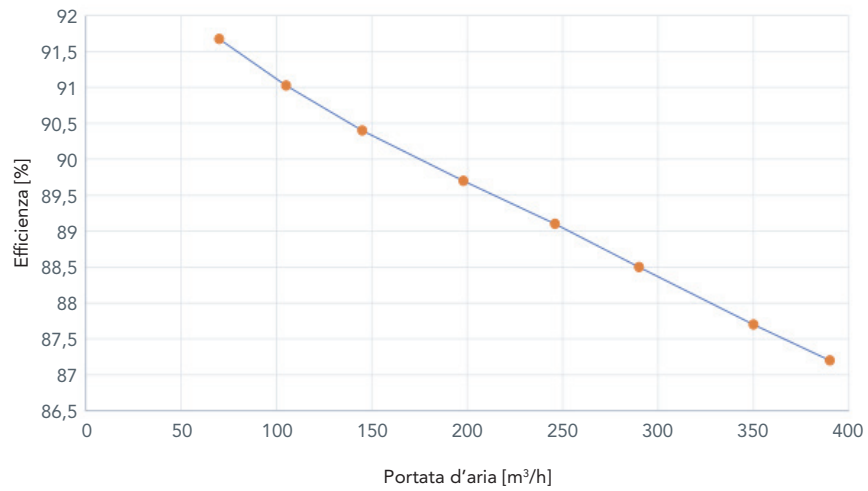
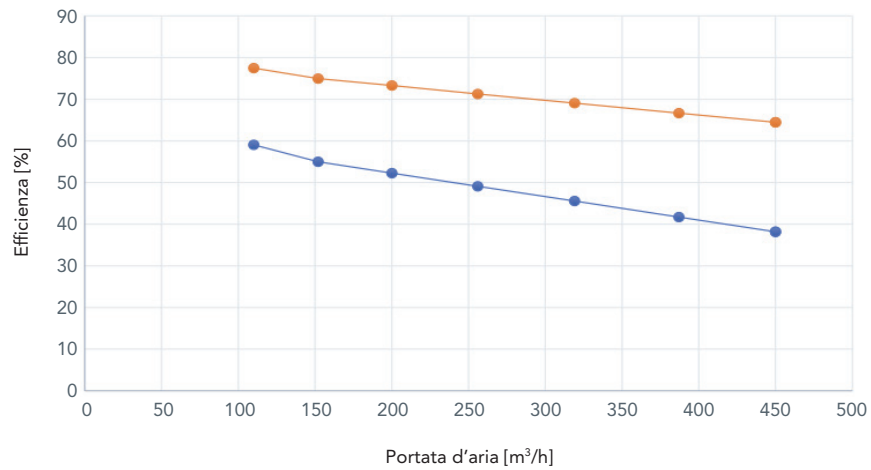


DIAGRAMMA DI EFFICIENZA - HRV - 450 mc/h



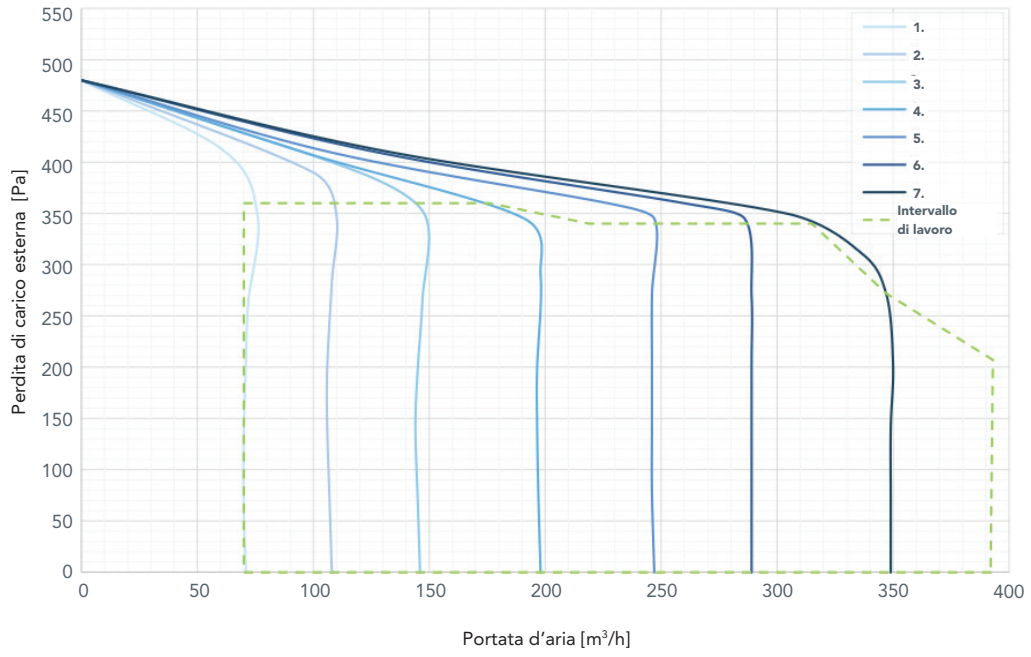
—●— Temperatura % efficiente (EN308)

DIAGRAMMA DI EFFICIENZA - ERV - 450 mc/h



—●— Umidità % efficiente (EN308) —●— Temperatura % efficiente (EN308)

CURVE CARATTERISTICHE VENTILATORE PORTATA ESERCIZIO 450 mc/h



DATI ACUSTICI

PORTATA NOMINALE 400 m³/h

L'unità irradia verso l'interno (all'interno della stanza)

Livello uscita aria	Portata aria	Livello di potenza sonora LWA [dB (A)]									Livello di pressione sonora in campo libero sul piano di riflessione	
		63Hz	125Hz	250Hz	500Hz	1Hz	2Hz	4Hz	8Hz	LWA	1m	3m
LED sul controller	[m ³ /h]	[dBA]	[dBA]	[dBA]	[dBA]	[dBA]	[dBA]	[dBA]	[dBA]	[dBA]	[dBA]	[dBA]
1.	MIN	15,3	21,6	27,7	29,9	29,7	20,5	12,1	11,6	41,9	27,9	20,4
4.	MEDIO	21,6	34,4	40	35,3	40,5	34,1	25,1	19,3	49,2	35,2	27,6
7. - Nominale*	MAX	27,7	40,8	48,5	43,8	47,1	43,3	35,4	30,1	57,1	43,1	35,5
/	ECO*	22	33,9	39,8	35,5	40,3	33,5	24,6	18,6	48,9	34,9	27,4

* dal 70% dell'uscita dell'aria nominale, 50Pa

PORTATA NOMINALE 400 m³/h

L'unità irradia nel condotto - portata d'aria nominale

Imbocchi di connessione		Livello di potenza sonora LWA [dB (A)]								
		63Hz	125Hz	250Hz	500Hz	1Hz	2Hz	4Hz	8Hz	LWA
		[dBA]	[dBA]	[dBA]	[dBA]	[dBA]	[dBA]	[dBA]	[dBA]	[dBA]
ODA	MIN	24,8	32,2	27	20,7	16,2	8,6	1,3	4,4	39
	MEDIO	36,5	46,3	42,6	32	32,1	25,4	17,3	15,4	52,1
	MAX	41,5	53,2	50,5	40,5	38,1	34,3	27,8	27,4	59,5
	SFP	32,8	45,8	42,3	32	32,6	24,7	17	14,9	51,5
SUP	MIN	37,6	33,7	33,8	36,3	28,9	27,9	21,7	10,2	46
	MEDIO	47,5	47,9	52,8	48,2	49,3	48,6	45,3	39	61,7
	MAX	53,8	55,9	61	57,6	54,6	58,8	56,2	51,5	71
	SFP	47	48,5	51,3	48,7	47	48,5	45,8	39,4	61,5
ETA	MIN	24,4	31,1	25,4	22	16,8	7,7	1,7	5	39,5
	MEDIO	34,4	46,8	43	32,3	30,7	25,7	17,4	16,4	51,9
	MAX	40,8	53,3	51,2	41,1	37,8	35,1	28	27,5	59,7
	SFP	30,6	46,6	42,8	32,6	30,5	25,4	17,4	16	51,7
EHA	MIN	37,3	34,6	34,3	35,5	28,5	27,9	20,2	9,7	45,7
	MEDIO	46,4	48,3	52,5	48	47,3	48,3	45,4	38,4	61,4
	MAX	52,9	55,5	61,7	57,3	54,8	58,5	56,5	51,5	70,9
	SFP	45,2	48,4	52	48	46,2	47,6	44,7	37,7	60,9

* dal 70% dell'uscita dell'aria nominale, 50Pa

PORTATA NOMINALE 450 m³/h

L'unità irradia verso l'interno (all'interno della stanza)

Livello uscita aria	Portata aria	Livello di potenza sonora LWA [dB (A)]									Livello di pressione sonora in campo libero sul piano di riflessione	
		63Hz	125Hz	250Hz	500Hz	1Hz	2Hz	4Hz	8Hz	LWA	1m	3m
LED sul controller	[m ³ /h]	[dBA]	[dBA]	[dBA]	[dBA]	[dBA]	[dBA]	[dBA]	[dBA]	[dBA]	[dBA]	[dBA]
1.	MIN	15,3	21,6	27,7	29,9	29,7	20,5	12,1	11,6	41,9	27,9	20,4
4.	MEDIO	23,6	35,8	43,2	37,8	42,2	37,1	28,5	22,9	51,9	37,9	30,4
7. - Nominale*	MAX	28,7	44,4	51	45,7	49,1	45,9	37,8	32,7	59,3	45,3	37,7
/	ECO*	23,5	36,3	42,1	37,6	42,1	36	27,4	21,5	51,2	37,2	29,6

* dal 70% dell'uscita dell'aria nominale, 50Pa

PORTATA NOMINALE 450 m³/h

L'unità irradia nel condotto - portata d'aria nominale

Imbocchi di connessione		Livello di potenza sonora LWA [dB (A)]								
		63Hz	125Hz	250Hz	500Hz	1Hz	2Hz	4Hz	8Hz	LWA
		[dBA]	[dBA]	[dBA]	[dBA]	[dBA]	[dBA]	[dBA]	[dBA]	[dBA]
ODA	MIN	24,8	32,2	27,0	20,7	16,2	8,6	1,3	4,4	39,0
	MEDIO	38,3	48,3	45,2	34,7	33,9	28,5	21,0	19,7	54,2
	MAX	42,7	54,9	53,0	42,6	40,3	36,5	30,3	30,3	61,4
	SFP	34,8	48,2	44,9	34,4	33,1	27,2	19,8	18,3	53,9
SUP	MIN	37,6	33,7	33,8	36,3	28,9	27,9	21,7	10,2	46,0
	MEDIO	49,5	50,4	55,7	51,5	52,2	51,9	49,3	43,6	65,0
	MAX	54,6	58,3	63,3	60,4	57,1	61,8	59,0	54,4	73,4
	SFP	50,1	51,0	55,5	51,3	51,3	51,1	48,5	42,5	64,5
ETA	MIN	24,4	31,1	25,4	22,0	16,8	7,7	1,7	5,0	39,5
	MEDIO	36,7	48,3	45,6	35,1	33,3	29,0	21,0	20,1	54,2
	MAX	42,5	55,1	53,5	43,4	39,7	37,7	30,4	30,1	61,5
	SFP	31,4	48,7	45,3	34,9	32,2	27,6	20,0	18,8	54,2
EHA	MIN	37,3	34,6	34,3	35,5	28,5	27,9	20,2	9,7	45,7
	MEDIO	48,3	50,7	55,4	51,2	50,4	51,6	48,9	43,4	64,5
	MAX	54,5	57,6	63,5	59,7	57,0	61,4	59,1	54,0	73,1
	SFP	48,7	51,4	55,0	50,9	49,3	50,6	48,0	41,8	63,9

* dal 70% dell'uscita dell'aria nominale, 50Pa



AVVERTENZE DI STOCCAGGIO

Conservare il prodotto nell'imballaggio/recipiente chiuso in area pulita e protetta dal gelo, dall'umidità, dall'esposizione ai raggi solari, da fonti di calore, da fiamme libere o da sorgenti di ignizione. Evitare le fluttuazioni di temperatura repentine mantenendo le condizioni di temperatura ed umidità ottimali. Assicurarsi che non ci siano pericoli di danneggiamenti per presenza di altri materiali diversi oppure per possibili manipolazione di persone non autorizzate. Per ulteriori dettagli di corretto stoccaggio si rimanda alla scheda tecnica del singolo prodotto.

AVVERTENZE PER LO SMALTIMENTO

Il prodotto, al termine del proprio ciclo di utilizzo, deve essere gestito e smaltito conformemente alle disposizioni legislative e regolamentari vigenti in materia di tutela ambientale. La classificazione del rifiuto derivante è responsabilità dell'utilizzatore, che dovrà valutare la presenza di eventuali contaminanti o modifiche delle condizioni originali del prodotto.

RBM spa si riserva il diritto di apportare miglioramenti e modifiche ai prodotti descritti e ai relativi dati tecnici in qualsiasi momento e senza preavviso. Le informazioni e le immagini contenute nel presente documento si intendono fornite a semplice titolo informativo e non impegnativo e comunque non esentano l'utilizzatore dal seguire scrupolosamente le normative vigenti e le norme di buona tecnica.