



Rev. 03/2026

SERIE 4350 MP2 BIG

Zelfreinigend magnetisch vuilfilter met cartridge voor directe filtratie van 800 micron voor de dosering van vaste chemicaliën.

SERIE 4350 MP2 BIG

Zelfreinigend magnetisch vuilfilter met een 800 micron direct-doorlaatfilterpatroon voor de dosering van vaste chemicaliën.

- +** Verwijdert alle onzuiverheden Uitstekende hydraulische eigenschappen; Montage op VERTICALE, HORIZONTALE, DIAGONALE buizen;
- Verlengt de levensduur van de warmtepomp;
- Bestrijdt corrosie;
- Het garandeert de efficiëntie van het systeem;
- Compleet met afsluitmechanisme.



PRODUCTASSORTIMENT

	Code	Aansl.	Schroefdraad	Aansluitstuk
	4350.05.00	3/4"		
	4350.06.00	1"		
	4350.07.00	1"1/4	FF UNI-EN-ISO 228	Messing
	4350.22.00	Ø 22		
	4350.28.00	Ø 28		

BESCHRIJVING

De multifunctionele magnetische vuilafscheider **MP2 BIG** voorkomt problemen die kunnen optreden door de aanwezigheid van vuildeeltjes, voornamelijk roest en zand, die ontstaan door corrosie tijdens de normale werking van de installatie. De **MP2 BIG** is bijzonder geschikt om te gebruiken in installaties met warmtepompen. Dankzij zijn geïntegreerd afsluitmechanisme (**zonder kogelkranen**) is hij zeer compact.

WERKINGSPRINCIPE

Door zijn continue werking verwijdert de magnetische vuilfilter alle aanwezige vuildeeltjes waardoor slijtage en schade aan andere componenten in de installatie wordt voorkomen. De MP2 BIG zorgt voor een actieve en constante bescherming van de warmtepomp.

TOEPASSING

Het is aanbevolen om de **MP2 BIG** op de retourleiding naar de warmtepomp te plaatsen om deze te beschermen tegen vuildeeltjes die zich in de installatie bevinden en dit vooral bij de opstart. **Voor een optimale werking dient men de stromingsrichting te respecteren.** Deze staat aangegeven met een pijl.

Door het draaibare aansluitstuk kan deze vuilafscheider gemonteerd worden op verticale, horizontale en diagonale leidingen. Via de opening aan de bovenzijde van **de MP2 BIG** kan men eenvoudig chemische producten toevoegen aan de installatie.

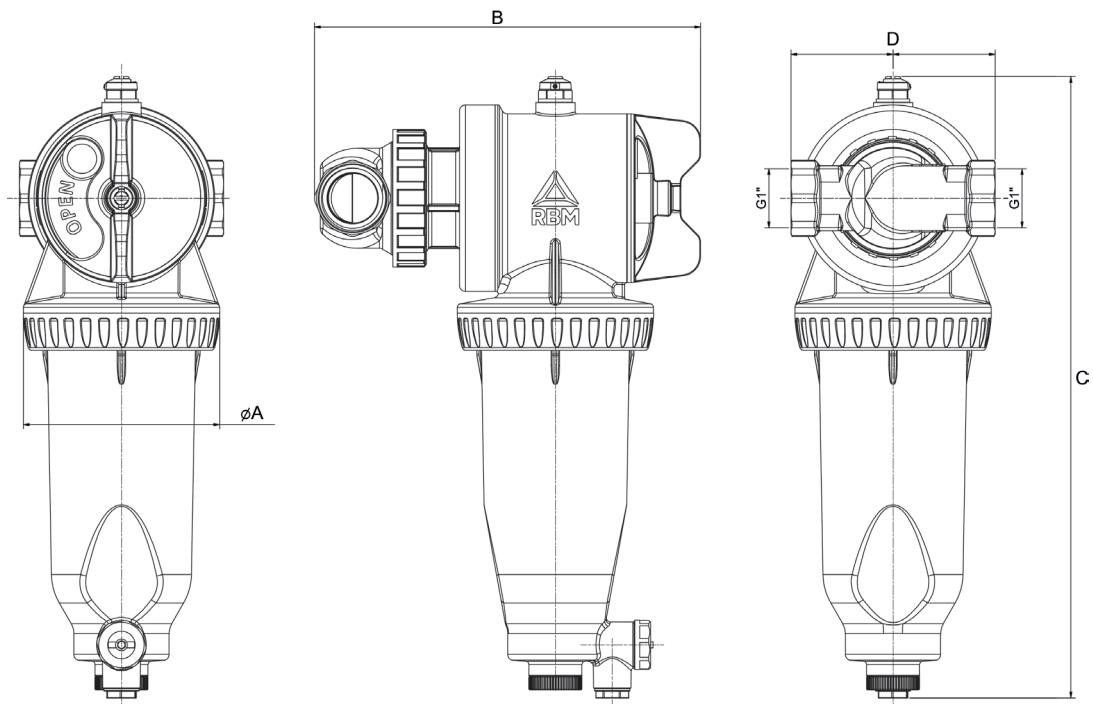
CONSTRUCTIEVE EIGENSCHAPPEN

Lichaam aansluitstuk:	Messing vernikkeld
Filterlichaam	Kunststof polymeer
Wartelr:	Kunststof polymeer
Filterdeksel:	Kunststof polymeer
Filterpatroon:	Roestvrij staal AISI 304 - 800 micron
Hydraulische afdichtingen:	Elastomeer
Magneet: $B(T_{max}) / B(T_{amb})^* < 1\%$ (waarbij $T_{max} = 130\text{ C}$, $T_{amb} = 21\text{ C}$) Getest volgens IEC 60404-5 & ASTM A977	Neodymium REN35 B = 11.000 Gauss

TECHNISCHE KENMERKEN

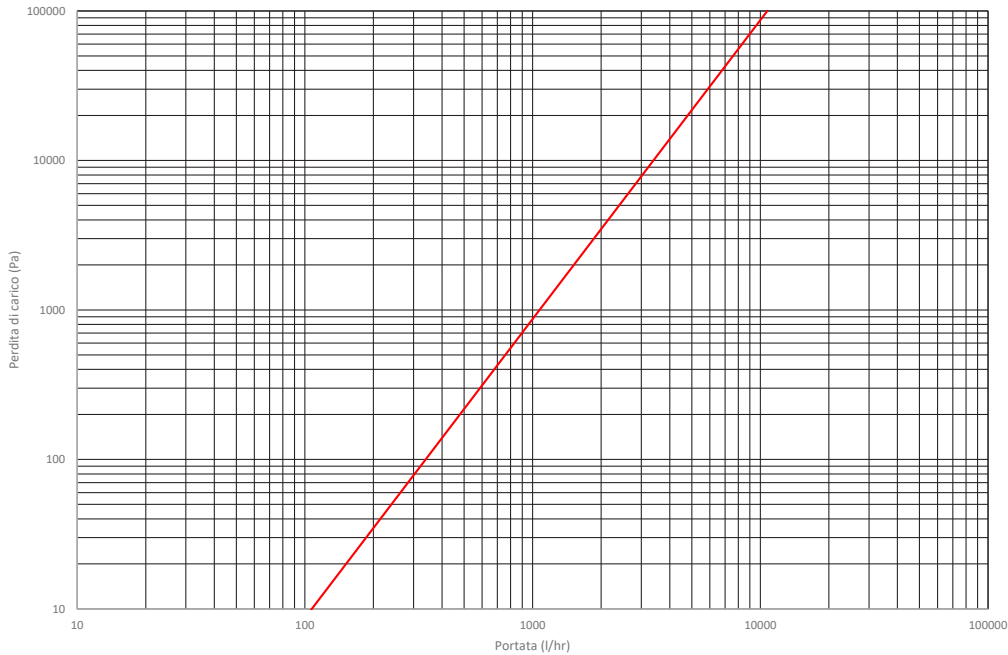
Compatibele vloeistof:	Water, water + glycol
Max. werkdruk:	6 Bar
Werkingstemperatuur:	0 ÷ +70 °C
T max (1 uur):	90 °C

AFMETINGEN



Code	Aansl. G	A [mm]	B [mm]	C [mm]	D [mm]
4350.05.00	3/4"	100	196	316	104
4350.06.00	1"	100	196	316	104
4350.07.00	1 1/4"	100	196	316	104
4350.22.00	Ø 22	100	196	316	104
4350.28.00	Ø 28	100	196	316	104

FLUIDODYNAMISCHE KARAKTERISTIEKEN



$K_v[m^3/h]$

10.73

WERKINGSPRINCIPE

Via een geforceerde weg wordt de vloeistof door de mazen van het filterpatroon gedwongen om in de filterkamer te komen. In de filterkamer ondergaat het vervuilde water een filterbehandeling doordat:

- filterpatroon
- magneet
- richting van de vloeistof gegeven door de specifieke interne ontwerp

Het ruime volume (de filterkamer heeft een veel grotere diameter dan de leiding) zorgt ervoor dat de stromingssnelheid van de vloeistof verminderd wordt en daarmee ook de snelheid van de vuildeeltjes die erin zweven. De vuildeeltjes komen in het filterpatroon terecht en worden direct gefilterd.

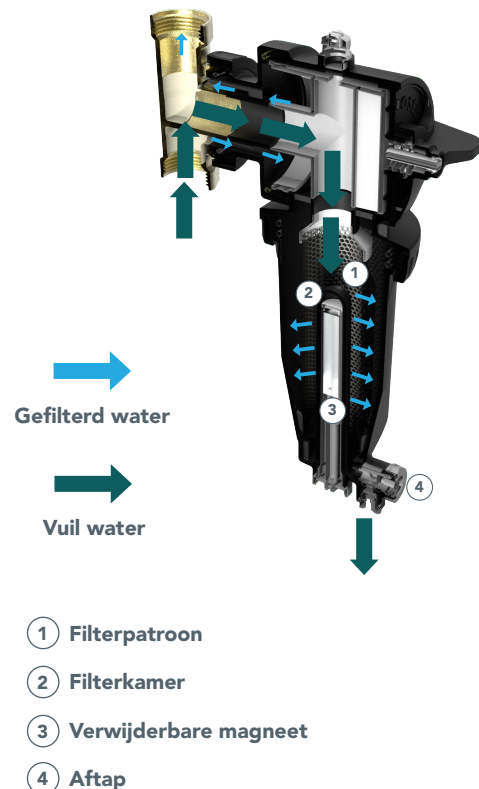
Door de zwaartekracht zakken de zwaardere vuildeeltjes naar beneden, die de weerstand overwint. De magneet, centraal gepositioneerd in de filterkamer, trekt alle ijzerhoudende onzuiverheden aan.

Hierdoor worden alle magnetische (ijzerhoudende) en niet magnetische (algen, slib, zand, ...) vuildeeltjes uit de installatie verwijderd.

Het RVS patroon heeft een filtergraad van 800µm.

De afsluiter wordt gebruikt tijdens het reinigen van het filter **na het uitschakelen van de pomp**, deze afsluiter is geïntegreerd in het apparaat en is functioneel gelijk aan 2 kogelkranen (**filterinlaat** en **filteruitlaat**). Wanneer het geïntegreerde afsluitmechanisme gesloten is, wordt de vuilopvangkamer buitengesloten. Een kleine hoeveelheid vloeistof blijft circuleren. Daarom **is het belangrijk om de pomp uit te schakelen** voordat er onderhoudswerkzaamheden worden uitgevoerd.

AFSLUITMECHANISME



INSTALLATIE

Het wordt aanbevolen om de multifunctionele magnetische slibafscheider op de retourleiding van de warmtepomp te installeren, om het te beschermen tegen vuildeeltjes in het systeem, vooral tijdens de opstartfase.

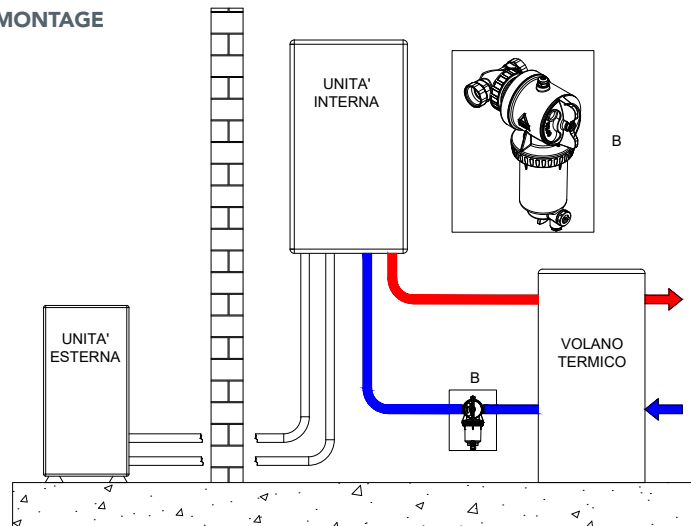
Het is belangrijk om de richting aangegeven door de pijl op het lichaam te respecteren dit om een betere filterwerking te garanderen. De filterkamer moet steeds in verticale positie worden geïnstalleerd met het filterlichaam naar beneden gericht.

Het draaibare aansluitstuk maakt installatie op leidingen mogelijk: VERTICAAL, HORIZONTAAL en DIAGONAAL.

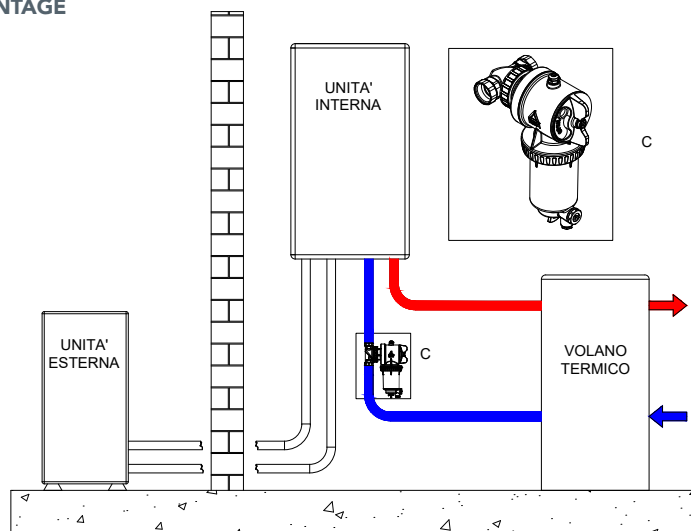
De waterdichtheid tussen het roterende deel en de rest van het lichaam is niet afhankelijk van de kracht waarmee de wartel wordt aangedraaid. Er is immers een telescopisch verlengstuk met geïntegreerde dichting voorzien i.p.v. een vlakke dichting. Op het bovenste gedeelte van het filter is een G 1/4" vrouwelijke aansluiting met ontluchtingsventiel aangebracht.

Deze ontluchter kan gebruikt worden om de lucht die tijdens het vullen van de installatie achterblijft of de microbellen die ontstaan tijdens de werking van de installatie, af te voeren.

HORIZONTALE MONTAGE



VERTICALE MONTAGE

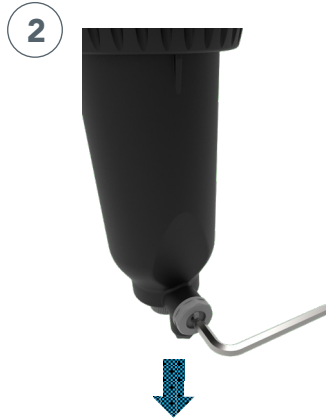


ONDERHOUD ZONDER DEMONTAGE VAN DE FILTER

Het filterpatroon kan worden gereinigd door de magneet te verwijderen of door het filterlichaam met magneet en filterpatroon volledig los te draaien. Zorg voor een veilige werkomgeving voordat u de MP2 BIG reinigt. Om brandwonden te voorkomen adviseert RBM om de warmtepomp **uit te schakelen en de installatie af te laten koelen** alvorens met de onderhoudswerkzaamheden te starten.



Schakel de pomp uit. Draai het stopje van de aftapkraan los.



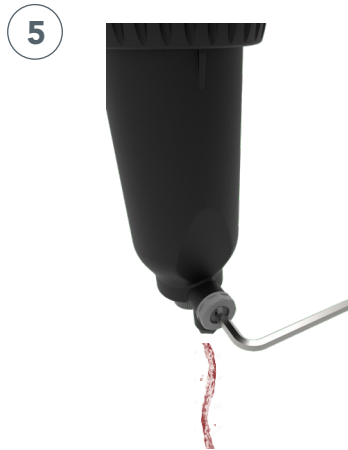
Open de aftapkraan (5sec.) om de druk af te laten en sluit de kraan vervolgens opnieuw. Gebruik een opvangbak om het water op te vangen.



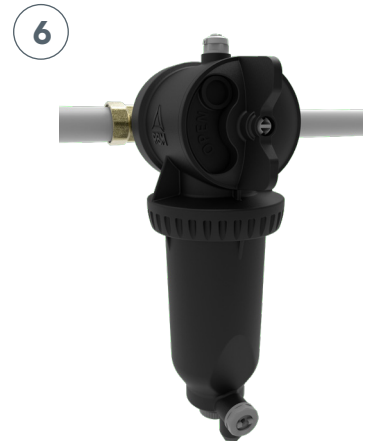
Sluit de filter met behulp van de draaiknop.



Draai de magneet los en verwijder deze. Leg de magneet op een schoon oppervlak.



Open de aftapkraan. De onzuiverheden die niet langer door de magneet worden aangetrokken, worden afgevoerd. Gebruik een opvangbak van minstens 0,5 l.



Sluit de aftapkraan. Plaats het grijze veiligheidsdopje terug. Plaats de magneet terug. Draai de draaiknop open. Start de pomp.

ONDERHOUD MET DEMONTAGE VAN DE FILTER

Het filterpatroon kan worden gereinigd door de magneet te verwijderen of door het filterlichaam met magneet en filterpatroon volledig los te draaien. Zorg voor een veilige werkomgeving voordat u de MP2 BIG reinigt. Om brandwonden te voorkomen adviseert RBM om de warmtepomp **uit te schakelen en de installatie af te laten koelen** alvorens met de onderhoudswerkzaamheden te starten.

1



Schakel de pomp uit. Draai het stopje van de aftapkraan los.

2



Open de aftapkraan (5sec.) om de druk af te laten en sluit de kraan vervolgens opnieuw. Gebruik een opvangbak om het water op te vangen.

3



Sluit de filter met behulp van de draaiknop.

4



Open de aftapkraan en laat het water eruit lopen. Gebruik een opvangbak van minimaal 1 l.

5



Draai de ringmoer los. Haak het lichaam los. Verwijder de magneet (leg deze op een zuiver oppervlak). Verwijder het RVS patroon. Reinig de body en het patroon onder stromend water.

6



Sluit de aftapkraan. Plaats het grijze veiligheidsdopje terug. Plaats de magneet terug. Draai de draaiknop open. Start de pomp.



OPSLAG WAARSCHUWINGEN

Bewaar het product in de gesloten verpakking/container op een schone plaats, beschermd tegen vorst, vocht, blootstelling aan zonlicht, warmtebronnen, open vuur of ontstekingsbronnen. Vermijd plotselinge temperatuurschommelingen door optimale temperatuur- en vochtigheidsomstandigheden te handhaven. Zorg ervoor dat er geen gevaar voor beschadiging bestaat door de aanwezigheid van andere materialen of door mogelijke manipulatie door onbevoegde personen. Raadpleeg het technische gegevensblad van het afzonderlijke product voor meer informatie over de juiste opslag.

WAARSCHUWINGEN VOOR DE VERWIJDERING

Het product moet aan het einde van zijn levenscyclus worden beheerd en afgevoerd in overeenstemming met de geldende wet- en regelgeving op het gebied van milieubescherming. De classificatie van het afval is de verantwoordelijkheid van de gebruiker, die moet beoordelen of er sprake is van verontreinigingen of wijzigingen in de oorspronkelijke staat van het product.

RBM behoudt zich het recht voor ten allen tijde en zonder voorafgaand bericht eventuele wijzigingen of correcties aan te brengen aan de beschreven producten en hun desbetreffende technische specificaties. De informatie en afbeeldingen in dit document zijn uitsluitend bedoeld ter info en zijn niet bindend.