

TL1 - TL3 - TL7

Comandi termostatici per valvole termostattizzabili

TL1 by Piero Lissoni p. 2

TL2 p. 16

TL3 p. 30





Rev. 02/2024

TL1

TESTA TERMOSTATICA

TL1

TESTA TERMOSTATICA

+ Design by Piero Lissoni
Certificata EN 215 KEYMARK
Alta efficienza energetica



CONCESSIONE D'USO DEL MARCHIO NR. 43



GAMMA DI PRODUZIONE

TESTA TERMOSTATICA

Modello (serie)	Codice	Sensore	Lunghezza cavo del sensore
TL1	3937.00.00	A dilatazione di liquido	(incorporato)

DESCRIZIONE

La **testa termostatica TL1** è un dispositivo di comando per le valvole termostattizzabili.

La testa termostatica è costituita principalmente da un contenitore, posto sotto il volantino, contenente il liquido termostatico, sensibile alle variazioni della temperatura ambiente.

All'aumentare o al diminuire della temperatura ambiente, il liquido termostatico tende a variare il suo volume provocando lo spostamen-

to dell'otturatore della valvola ad esso collegato, regolando in questo modo il flusso del liquido verso il corpo scaldante.

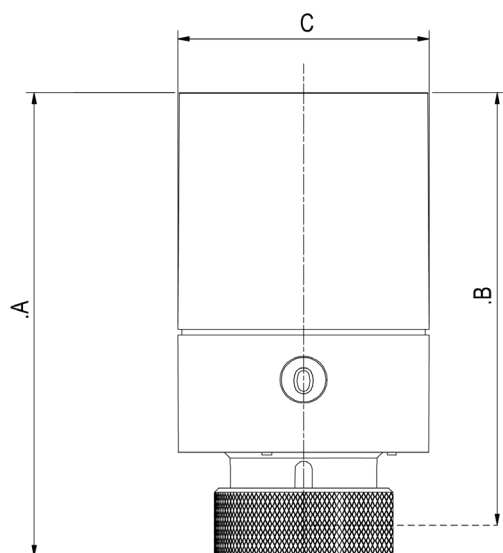
Tali movimenti permettono di mantenere nel tempo la temperatura impostata dal volantino della testa termostatica.

I componenti della testa termostatica sono costruiti con materiali polimerici, in questo modo il calore sprigionato dal corpo scaldante non influisce sul meccanismo della testa termostatica.

CARATTERISTICHE COSTRUTTIVE

Corpo:	TecnoPolimero
Liquido bulbo:	Etil-acetato termostatico
Tipo TL1:	Con sensore incorporato, a dilatazione di liquido

CARATTERISTICHE DIMENSIONALI



Codice	Dimensioni		
	A [mm]	B [mm]	C [mm]
3937.00.00	83.2	77.6	45

VALVOLE TERMOSTATIZZABILI



GAMMA DI PRODUZIONE

VALVOLE TERMOSTATIZZABILI - TUBO FERRO

Modello	Misura	Attacco lato impianto	Codice		Attacco lato terminale	Codice		Attacco lato terminale
			Cappelletto Polimero	Cappelletto Ottone		Cappelletto Polimero	Cappelletto Ottone	
ANGOLO	3/8"	G 3/8" F	31.03.00*	2494.03.00	G 3/8" M RFS	31.03.90*	2494.03.90	G 3/8" M
ANGOLO	1/2"	G 1/2" F	31.04.00*	2494.04.00	G 1/2" M RFS	31.04.90*	2494.04.90	G 1/2" M
ANGOLO	3/4"	G 3/4" F	-	-	G 3/4" M RFS	31.05.00	-	G 3/4" M
DIRITTA	3/8"	G 3/8" F	32.03.00*	2495.03.00	G 3/8" M RFS	32.03.90*	2495.03.90	G 3/8" M
DIRITTA	1/2"	G 1/2" F	32.04.00*	2495.04.00	G 1/2" M RFS	32.04.90*	2495.04.90	G 1/2" M
DIRITTA	3/4"	G 3/4" F	-	-	G 3/4" M RFS	32.05.00	-	G 3/4" M
INVERSA	3/8"	G 3/8" F	179.03.00	-	G 3/8" M RFS	-	-	G 3/8" M
INVERSA	1/2"	G 1/2" F	179.04.00	-	G 1/2" M RFS	-	-	G 1/2" M

" Il certificato secondo EN 215 si riferisce all'abbinamento Testa + valvole contrassegnate con * "

VALVOLE TERMOSTATIZZABILI - TUBO RAME, POLIETILENE, MULTISTRATO

Modello	Misura	Attacco lato impianto	Codice		Attacco lato terminale	Codice		Attacco lato terminale
			Cappelletto Polimero	Cappelletto Ottone		Cappelletto Polimero	Cappelletto Ottone	
ANGOLO	3/8"	Standard RBM	48.03.00*	2496.03.00	G 3/8" M RFS	48.03.90*	2496.03.90	G 3/8" M
ANGOLO	1/2"	Standard RBM	48.04.00*	2496.04.00	G 1/2" M RFS	48.04.90*	2496.04.90	G 1/2" M
DIRITTA	3/8"	Standard RBM	49.03.00*	2497.03.00	G 3/8" M RFS	48.03.90*	2497.03.90	G 3/8" M
DIRITTA	1/2"	Standard RBM	49.04.00*	2497.04.00	G 1/2" M RFS	48.04.90*	2497.04.90	G 1/2" M
INVERSA	3/8"	Standard RBM	180.03.00	-	G 3/8" M RFS	-	-	G 3/8" M
INVERSA	1/2"	Standard RBM	180.04.00	-	G 1/2" M RFS	-	-	G 1/2" M

* Il certificato secondo EN 215 si riferisce all'abbinamento Testa + valvole contrassegnate con * "

DESCRIZIONE

IMPIEGO

Le **valvole termostattizzabili o termostatiche RBM** sono impiegate come organi d'intercettazione e di regolazione per i corpi scaldanti (radiatori, ventilconvettori, pannelli radianti, ecc...) negli impianti di riscaldamento e di condizionamento.

GAMMA DI PRODUZIONE

Le valvole sono prodotte nelle versioni dritto, angolo ed inversa e consentono, sul lato impianto, il collegamento a diverse tipologie di tubazioni.

- Le valvole con filettatura gas, lato impianto, sono predisposte alla connessione con tubo in acciaio.
- Le valvole con filettatura Standard RBM, lato impianto, sono predisposte alla connessione con tubo in rame, tubo in polietilene e tubo in polietilene multistrato per i quali è predisposta una raccorderia specifica.

La gamma è dotata sul lato radiatore del sistema di giunzione ermeti-

ca meccanica denominato "RFS" che permette un veloce collegamento con il corpo scaldante. Il sistema di giunzione ermetico è formato da una guarnizione in PTFE con ghiera di serraggio.

IL FUNZIONAMENTO

Le **valvole termostattizzabili o termostatiche RBM** devono essere installate nel sistema **rispettando la direzione del flusso, che deve entrare dalla parte allaccio impianto ed uscire verso il corpo scaldante.**

Le caratteristiche idrauliche e le perdite di carico delle valvole RBM sono rilevabili sui diagrammi presenti nella scheda tecnica, riportati nella sezione dedicata "Caratteristiche fluidodinamiche".

CARATTERISTICHE COSTRUTTIVE

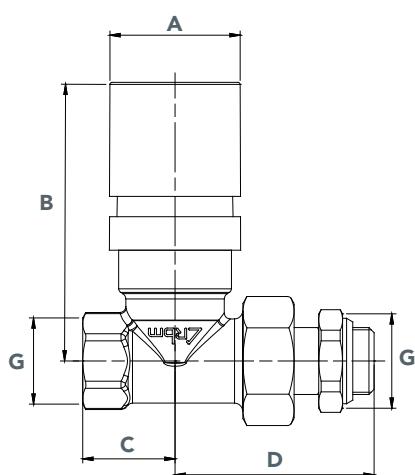
Corpo:	Ottone
Cappelletto di regolazione:	Polimero o Ottone
Tenute:	EPDM PEROX
Volantino:	ABS antiurto
Attacco al terminale:	Attacco RFS
Attacco RFS:	M UNI EN ISO 228 con ogiva in PTFE (solo misura 3/8" e 1/2")
Finitura superficiale :	Satinata e Nichelata

CARATTERISTICHE TECNICHE

T_{max} esercizio:	110 °C
P_{max} esercizio:	10 bar (1000 kPa)
Fluido:	Acqua e Acqua + Glicole al 50%

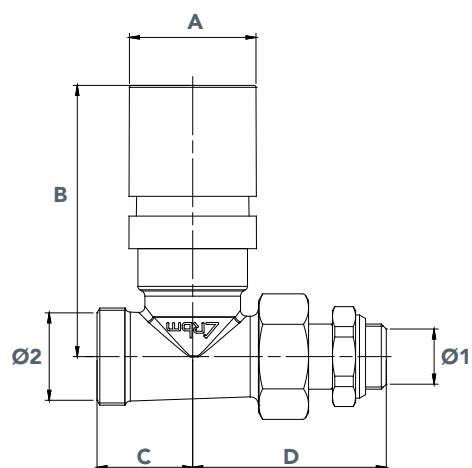
CARATTERISTICHE DIMENSIONALI (INGOMBRI DI MASSIMA)

**VALVOLA DIRITTA
per tubo in ferro**



Codice	Mis. G	A [ø]	B [mm]	C [mm]	D [mm]
32.03.X0	3/8"	32	68	22.5	48.5
32.04.X0	1/2"	32	68	24.5	50
32.05.00	3/4"	32	68	31.5	57

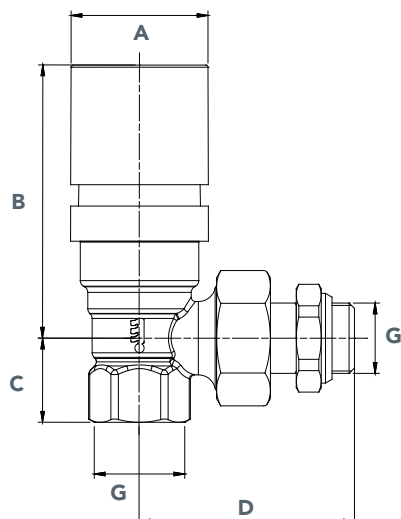
**VALVOLA DIRITTA
per tubo in rame, polietilene, multistrato**



Codice	Ø1	Ø2 *	A [ø]	B [mm]	C [mm]	D [mm]
49.03.X0	3/8"	RBM	32	68	23.5	48.5
49.04.X0	1/2"	RBM	32	68	23.5	50

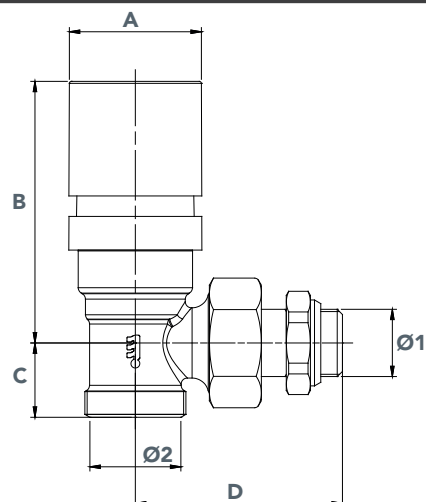
* Filettatura Standard RBM W24,5x19F

VALVOLA AD ANGOLO
per tubo in ferro



Codice	Mis. G	A [ø]	B [mm]	C [mm]	D [mm]
31.03.X0	3/8"	32	64	19.5	50
31.04.X0	1/2"	32	64	22.5	51.5
31.05.00	3/4"	32	64	28	62.5

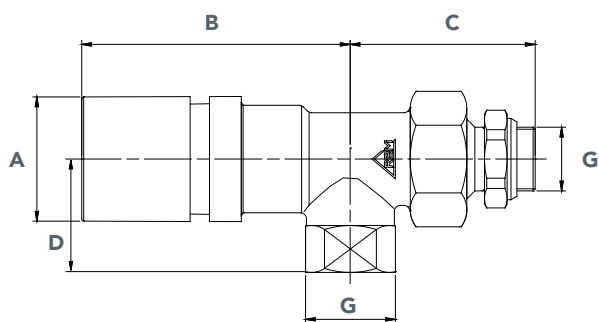
VALVOLA AD ANGOLO
per tubo in rame, polietilene, multistrato



Codice	Ø1	Ø2 *	A [ø]	B [mm]	C [mm]	D [mm]
48.03.X0	3/8"	RBM	32	64	18	50
48.04.X0	1/2"	RBM	32	64	18	51.5

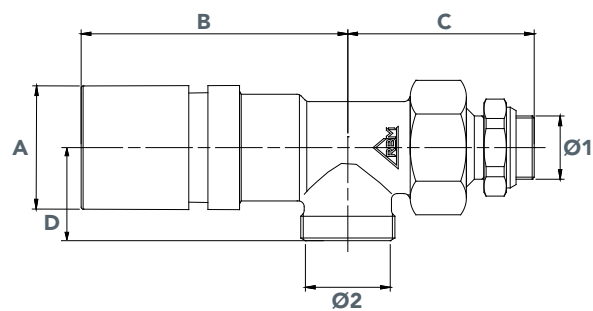
*Filettatura Standard RBM W24,5x19F

VALVOLA INVERSA
per tubo in ferro



Codice	Mis. G	A [ø]	B [mm]	C [mm]	D [mm]
179.03.X0	3/8"	32	69	47.5	29
179.04.X0	1/2"	32	69	51.5	30.5

VALVOLA INVERSA
per tubo in rame, polietilene, multistrato



Codice	Ø1	Ø2 *	A [ø]	B [mm]	C [mm]	D [mm]
180.03.X0	3/8"	RBM	32	69	49	24
180.04.X0	1/2"	RBM	32	69	52.5	24

CARATTERISTICHE TECNICHE VALVOLA TERMOSTATIZZABILE E TESTA TERMOSTATICA RBM

Proprietà	Unità di misura	Valori dichiarati
Taratura minima di regolazione (posizione antigelo)	t_s min	7 °C (*)
Taratura massima di regolazione (posizione)	t_s max	30 °C (5)
Condizione di risparmio (posizione)		20 °C (3)
Pressione massima di esercizio	PN	10 bar (1000 kPa)
Pressione massima differenziale (nel verso di mandata)	ΔP	1 bar (100 kPa)
Pressione massima differenziale (nel verso di ritorno)	ΔP	0,6 bar (60 kPa)
Portata nominale "qm N" (DP = 10 KPa) angolo - diritta	qm N	220 Kg/h
Temperatura massima di esercizio		110 °C
Temperatura massima di stoccaggio		50 °C
Isteresi	C	0.3 K
Autorità	a	0,9
Tempo di risposta	Z	25 min
Influenza pressione differenziale	D	0.2
Influenza temperatura acqua		
Valore dichiarato in abbinamento a valvole con cappelletto in polimero	W	0,57 K
La valvola termostatica è munita di volantino a regolazione manuale (rotazione)		60° = 1K
Control accuracy according to EN 215 - per valvole con cappelletto in polimero	CA	0,2 K

La certificazione delle valvole, effettuata da **Siet** secondo la norma UNI EN 215, è intesa come la combinazione valvola e testa termostatica RBM.

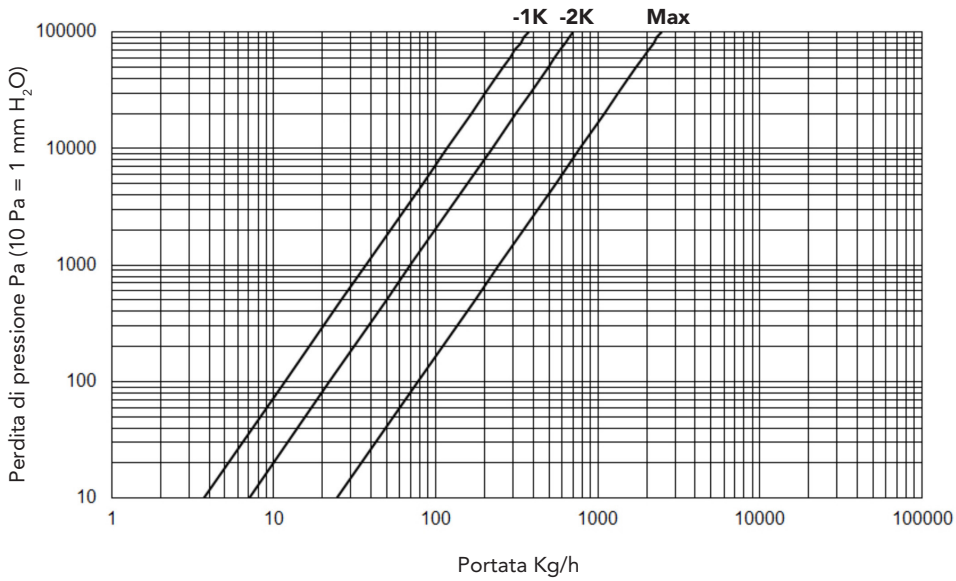
~



CARATTERISTICHE FLUIDODINAMICHE DELLA VALVOLA

VALVOLA AD ANGOLO 1/2"

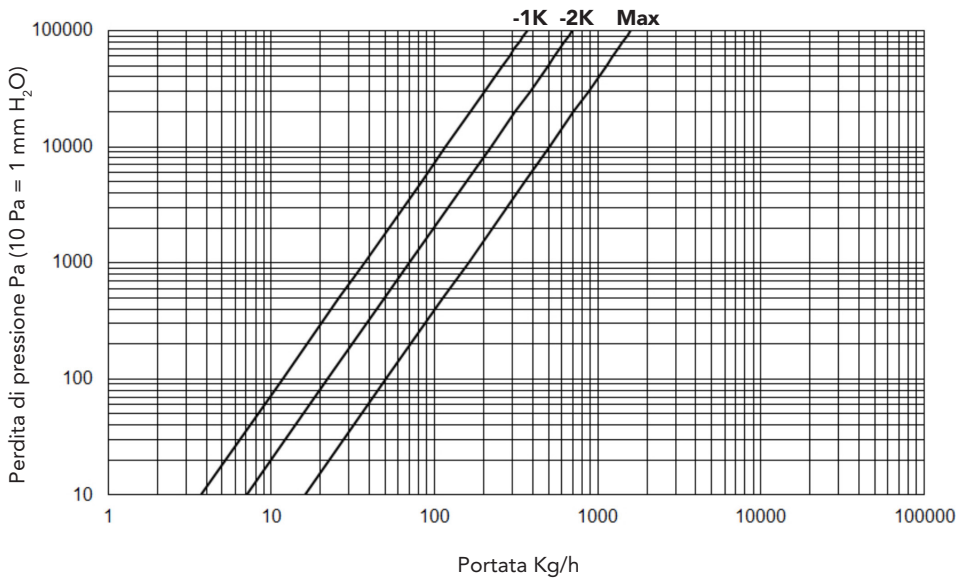
VALVOLA AD ANGOLO 3/8"



Valore	Kv [Kg/h]
-1K	370
-2K	700
Max	2450

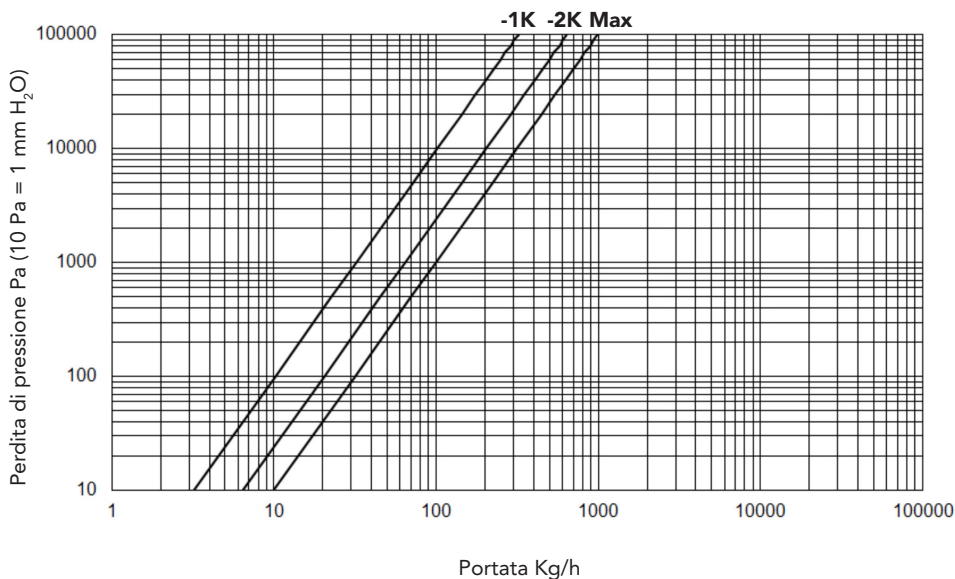
VALVOLA DIRITTA 3/8"

VALVOLA DIRITTA 1/2"



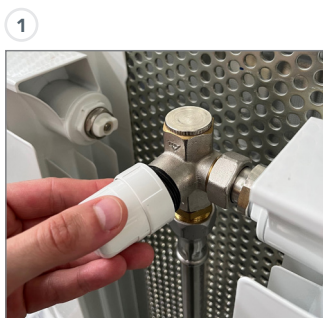
Valore	Kv [Kg/h]
-1K	370
-2K	700
Max	1600

VALVOLA INVERSA 3/8"
VALVOLA INVERSA 1/2"

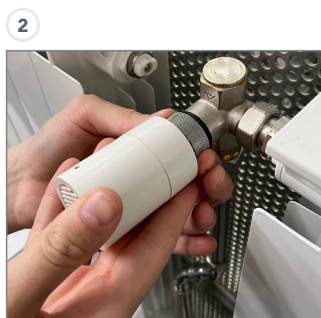


Valore	Kv [Kg/h]
-1K	320
-2K	640
Max	990

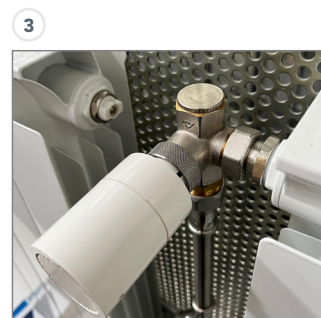
**MONTAGGIO DELLA TESTA TERMOSTATICA TL1
 SULLA VALVOLA TERMOSTATIZZABILE**



1. Togliere il volantino di regolazione manuale, svitandolo in senso antiorario.



2. Posizionare la testa termostatica sul corpo valvola centrando l'esagono del cappelletto e lasciando la finestrella di riferimento alla regolazione rivolta verso l'alto o comunque in posizione visibile.



3. Avvitare la ghiera metallica zigrinata della testa termostatica, sul corpo valvola fino al suo bloccaggio. Dopo il montaggio della testa, ruotare alcune volte la manopola numerata, da **posizione "5"** a **posizione "*"** , per un assetamento delle parti.

REGOLAZIONE DELLA TEMPERATURA

La regolazione si ottiene ruotando la manopola numerata in modo che il simbolo corrispondente alla temperatura desiderata sia posizionato nella finestrella di riferimento. (Valori approssimativi)

Simbolo	0	*	1	2	3	4	5
Valore	2	7	10	15	20	25	30

(*)Indica la posizione antigelo, dove la valvola si apre solo quando la temperatura ambiente scende al di sotto dei 7 °C. È consigliata durante lunghe assenze nei periodi invernali, o quando si voglia aerare il locale.

LIMITAZIONE DELLA TEMPERATURA

Eseguita la regolazione della temperatura è consigliabile bloccare la manopola sulla stessa oppure limitarne il campo di intervento.

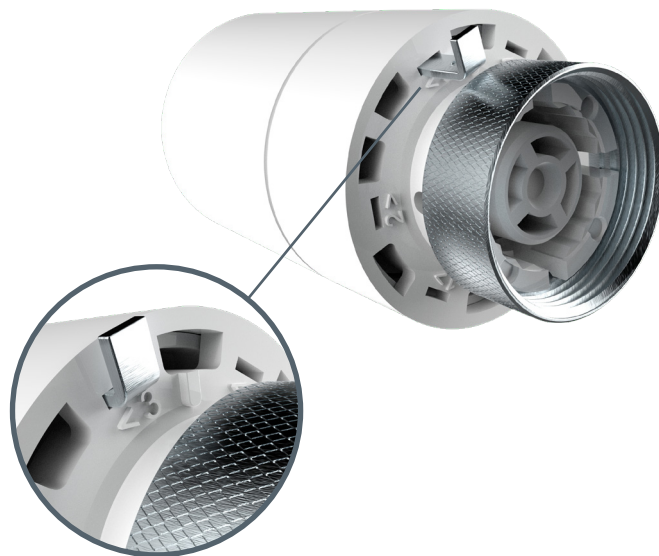
Esempio di bloccaggio del volantino sulla posizione: **"3"** (20 °C).

- Nella finestra di visualizzazione dei simboli evidenziare il n°3;
- La manopola è predisposta di numeri, riferiti alla temperatura regolata dalla testa termostatica;
- Inserire gli appositi inserti nei vani nella sede <3;
- La manopola rimarrà bloccata sulla posizione del simbolo **"3"**, la regolazione potrà quindi andare **da 0 a max 3**.

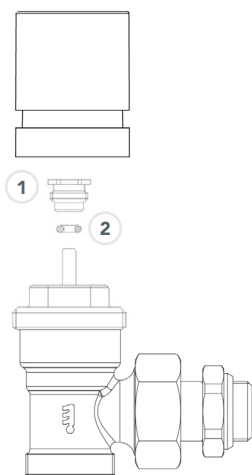
Se si volesse limitare la regolazione ad un valore più ampio, spostare gli inserimenti degli inserti alle posizioni desiderate.

Per il bloccaggio o la limitazione del movimento si devono usare gli appositi **inserti cod. 4196.00.00** disponibili come accessorio.

- ● Inibitore a chiusura totale, portata ridotta.
- ① 1 > Può andare da 1 a 5 (evitare che la valvola venga chiusa).
- ② 2 > Può andare da 2 a 5.
- ③ < 3 Può andare da 0 a 3.
- ④ < 4 Può andare da 0 a 4.



INTERVENTI DI MANUTENZIONE



Su tutte le valvole termostattabili e termostatiche RBM, è possibile intervenire per effettuare interventi di manutenzione.

È possibile, infatti, sostituire l'OR della valvola ad impianto funzionante.

È necessario seguire le seguenti indicazioni:

- Svitare in senso antiorario il volantino della valvola. Tolto il volantino, si scopre il premistoppa che alloggia, nella sua sede, una guarnizione OR da sostituire.
- Svitare il premistoppa con apposita chiave CH 10 e sostituire l'OR con OR RBM (cod. **5001.045**).
- Smaltire in modo appropriato l'OR sostituita.
- Avvitare il premistoppa nella sua sede con l'apposita chiave fino a fine corsa e successivamente il volantino della valvola.

- ① Premistoppa
- ② Guarnizione OR

FASCETTA ANTIVANDALICA

La **testa termostatica RBM TL1** può essere dotata di una **fascetta antivandalica** (cod. **316.00.10** - **fig.1**) che montata, non permette la rimozione della testa termostatica. Solamente utilizzando l'apposita chiave (cod. **2151.005** - **fig.2**) in dotazione, si può intervenire sulla sua rimozione.

(Kit 1+2 cod. **316.00.00**).



RACCORDI ABBINABILI

TUBAZIONI IN POLIETILENE

Tipologia raccordo	Numero connessioni filettate	Tipo connessione filettata	Tubazione	Codice
RACCORDO A STRINGERE	1	Dado RBM Standard	POLIETILENE	71.12...20.X0 122.12...20.00

TUBAZIONI IN POLIETILENE MULTISTRATO

Tipologia raccordo	Numero connessioni filettate	Tipo connessione filettata	Tubazione	Codice
RACCORDO A STRINGERE	1	Dado RBM Standard	POLIETILENE MULTISTRATO	70.10...20.X0 1216.14...16.00

Tipologia raccordo	Numero connessioni filettate	Connessioni a pressare	Tubazione	Codice
RACCORDO A PRESSARE	1 RBM Standard	1	POLIETILENE MULTISTRATO	826.14...20.X0

TUBAZIONI IN RAME

Tipologia raccordo	Numero connessioni filettate	Tipo connessione filettata	Tubazione	Codice
RACCORDO A STRINGERE	1	Dado RBM Standard	RAME	602.10...16.00 41.10...16.20 41.18.20* (Solo tubo Ø18)

* Prevedere una riduzione codice 57.18.00, per il collegamento del raccordo per tubo rame Ø18

AVVERTENZA

La testa termostatica è preferibile venga installata in posizione **orizzontale**.

L'elemento sensibile delle valvole termostatiche non deve essere posizionato in: nicchie, cassonetti, dietro tendaggi, oppure all'esposizione diretta dei raggi solari. In caso di installazione discordante da quanto indicato, le rilevazioni del sensore potrebbero essere falsate.

Per salvaguardare il buon funzionamento della testa termostatica RBM è buona norma **togliere la testa dalla valvola nel periodo estivo, quando l'impianto di riscaldamento rimane inattivo.**

STOCCAGGIO

Stoccaggio prodotto: -25 ° C ÷ +50 ° C negli imballi originali

ACCESSORI

Prodotto	Codice	Descrizione
	316.00.10	Fascetta antivandalica
	2151.005	Utensile specifico per il montaggio della fascetta antivandalica
	4196.00.00	Coppia inserti per limitazione temperatura per testa termostatica RBM

VOCI DI CAPITOLATO

SERIE 3937

Comando termostatico per valvole termostattizzabili. Elemento sensibile interno a dilatazione di liquido. Predisposto per la limitazione della temperatura ed il bloccaggio antimanomissione. Temperatura ambiente max 50 °C. Intervento antigelo (*) 7 °C. Campo di taratura (1÷5) 10...30 °C. Isteresi 0,3 °C. Pressione differenziale max (testa montata su valvola) 1 bar. Liquido bulbo Etil-acetato termostatico

SERIE 31

Valvola termostattizzabile ad angolo per tubo ferro, conforme a norma UNI-EN 215 (solo diametri 3/8" e 1/2"). Corpo in ottone nichelato. Otturatore con doppia tenuta. Tenute in EPDM PEROX. Volantino in ABS antiurto. Attacco a squadra filettato F UNI-EN-ISO 228 per tubo ferro. Attacco al terminale filettato M UNI-EN-ISO 228 con ogiva di pre-guarnizione in PTFE (solo diametri 3/8" e 1/2"). Temperatura max 110 °C. Pressione max di esercizio 10 bar. Misure disponibili 3/8" ÷ 3/4".

SERIE 32

Valvola termostattizzabile diritta per tubo ferro, conforme a norma UNI-EN 215 (solo diametri 3/8" e 1/2"). Corpo in ottone nichelato. Otturatore con doppia tenuta. Tenute in EPDM PEROX. Volantino in ABS antiurto. Attacco diritto filettato F UNI-EN-ISO 228 per tubo ferro. Attacco al terminale filettato M UNI-EN-ISO 228 con ogiva di pre-guarnizione in PTFE (solo diametri 3/8" e 1/2"). Temperatura max 110 °C. Pressione max di esercizio 10 bar. Misure disponibili 3/8" ÷ 3/4".

SERIE 48

Valvola termostattizzabile ad angolo per tubo rame, polietilene e multistrato, conforme a norma UNI-EN 215. Corpo in ottone nichelato. Otturatore con doppia tenuta. Tenute in EPDM PEROX. Volantino in ABS antiurto. Attacco a squadra filettato standard RBM per tubo rame, polietilene e multistrato. Attacco al terminale filettato M UNI-EN-ISO 228 con ogiva di pre-guarnizione in PTFE. Temperatura max 110 °C. Pressione max di esercizio 10 bar. Misure disponibili 3/8" e 1/2".

SERIE 49

Valvola termostattizzabile diritta per tubo rame, polietilene e multistrato, conforme a norma UNI-EN 215. Corpo in ottone nichelato. Otturatore con doppia tenuta. Tenute in EPDM PEROX. Volantino in ABS antiurto. Attacco diritto filettato standard RBM per tubo rame, polietilene e multistrato. Attacco al terminale filettato M UNI-EN-ISO 228 con ogiva di pre-guarnizione in PTFE. Temperatura max 110 °C. Pressione max di esercizio 10 bar. Misure disponibili 3/8" e 1/2".

SERIE 179

Valvola termostattizzabile inversa per tubo ferro. Corpo in ottone nichelato. Otturatore con doppia tenuta. Tenute in EPDM PEROX. Volantino in ABS antiurto. Attacco a squadra filettato F UNI-EN-ISO 228 per tubo ferro. Attacco al terminale filettato M UNI-EN-ISO 228 con ogiva di pre-guarnizione in PTFE. Temperatura max 110 °C. Pressione max di esercizio 10 bar. Misure disponibili 3/8" e 1/2".

SERIE 180

Valvola termostattizzabile inversa per tubo rame, polietilene e multistrato. Corpo in Ottone Nichelato. Otturatore con doppia tenuta. Tenute in EPDM PEROX. Volantino in ABS antiurto. Attacco a squadra filettato standard RBM per tubo rame, polietilene e multistrato. Attacco al terminale filettato M UNI-EN-ISO 228 con ogiva di pre-guarnizione in PTFE. Temperatura max 110 °C. Pressione max di esercizio 10 bar. Misure disponibili 3/8" e 1/2".

RBM spa si riserva il diritto di apportare miglioramenti e modifiche ai prodotti descritti e ai relativi dati tecnici in qualsiasi momento e senza preavviso. Le informazioni e le immagini contenute nel presente documento si intendono fornite a semplice titolo informativo e non impegnativo e comunque non esentano l'utilizzatore dal seguire scrupolosamente le normative vigenti e le norme di buona tecnica.

RBM Spa

Via S. Giuseppe, 1 • 25075 Nave (Brescia) Italy
Tel 030 2537211 • Fax 030 2531798 • info@rbm.eu • www.rbm.eu

 @rbmspa  RBM S.p.A.  rbm_spa_  Rbm Italia



Rev. 04/2024

TL3

TESTA TERMOSTATICA

TL3

TESTA TERMOSTATICA



Certificata EN 215 KEYMARK
Alta efficienza energetica

CONCESSIONE D'USO DEL MARCHIO NR. 43



GAMMA DI PRODUZIONE

TESTA TERMOSTATICA

Modello	Codice	Sensore	Lunghezza cavo del sensore
TL3	4082.00.30	A dilatazione di liquido	(incorporato)

DESCRIZIONE

La **testa termostatica TL3** è un dispositivo di comando per le valvole termostattabili.

La testa termostatica è costituita principalmente da un contenitore, posto sotto il volantino, contenente il liquido termostatico, sensibile alle variazioni della temperatura ambiente.

All'aumentare o al diminuire della temperatura ambiente, il liquido termostatico tende a variare il suo volume provocando lo spostamen-

to dell'otturatore della valvola ad esso collegato, regolando in questo modo il flusso del liquido verso il corpo scaldante.

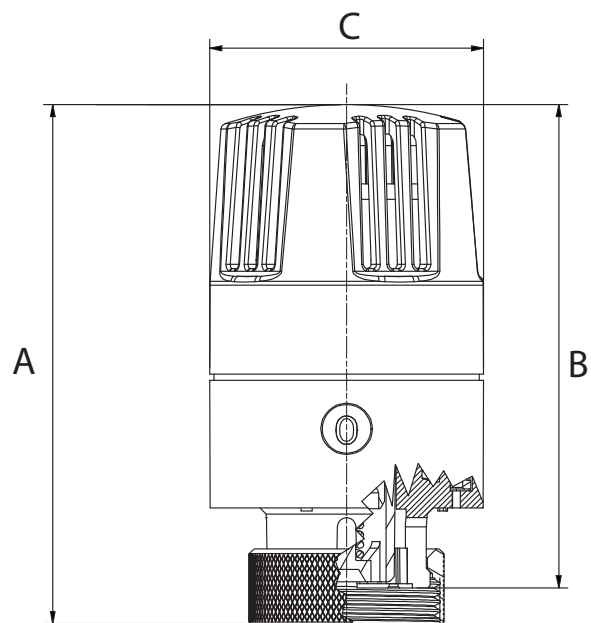
Tali movimenti permettono di mantenere nel tempo la temperatura impostata dal volantino della testa termostatica.

I componenti della testa termostatica sono costruiti con materiali polimerici, in questo modo il calore sprigionato dal corpo scaldante non influisce sul meccanismo della testa termostatica.

CARATTERISTICHE COSTRUTTIVE

Corpo:	TecnoPolimero
Liquido bulbo:	Etil-acetato termostatico
Tipo PENTA:	Con sensore incorporato, a dilatazione di liquido

CARATTERISTICHE DIMENSIONALI



Codice	Dimensioni		
	A [mm]	B [mm]	C [mm]
4082.00.30	85	79.3	45

VALVOLE TERMOSTATIZZABILI



GAMMA DI PRODUZIONE

VALVOLE TERMOSTATIZZABILI - TUBO FERRO

Modello	Misura	Attacco lato impianto	Codice		Attacco lato terminale	Codice		Attacco lato terminale
			Cappelletto Polimero	Cappelletto Ottone		Cappelletto Polimero	Cappelletto Ottone	
ANGOLO	3/8"	G 3/8" F	31.03.00*	2494.03.00	G 3/8" M RFS	31.03.90*	2494.03.90	G 3/8" M
ANGOLO	1/2"	G 1/2" F	31.04.00*	2494.04.00	G 1/2" M RFS	31.04.90*	2494.04.90	G 1/2" M
ANGOLO	3/4"	G 3/4" F	-	-	G 3/4" M RFS	31.05.00	-	G 3/4" M
DIRITTA	3/8"	G 3/8" F	32.03.00*	2495.03.00	G 3/8" M RFS	32.03.90*	2495.03.90	G 3/8" M
DIRITTA	1/2"	G 1/2" F	32.04.00*	2495.04.00	G 1/2" M RFS	32.04.90*	2495.04.90	G 1/2" M
DIRITTA	3/4"	G 3/4" F	-	-	G 3/4" M RFS	32.05.00	-	G 3/4" M
INVERSA	3/8"	G 3/8" F	179.03.00	-	G 3/8" M RFS	-	-	G 3/8" M
INVERSA	1/2"	G 1/2" F	179.04.00	-	G 1/2" M RFS	-	-	G 1/2" M

" Il certificato secondo EN 215 si riferisce all'abbinamento Testa + valvole contrassegnate con * "

VALVOLE TERMOSTATIZZABILI - TUBO RAME, POLIETILENE, MULTISTRATO

Modello	Misura	Attacco lato impianto	Codice		Attacco lato terminale	Codice		Attacco lato terminale
			Cappelletto Polimero	Cappelletto Ottone		Cappelletto Polimero	Cappelletto Ottone	
ANGOLO	3/8"	Standard RBM	48.03.00*	2496.03.00	G 3/8" M RFS	48.03.90*	2496.03.90	G 3/8" M
ANGOLO	1/2"	Standard RBM	48.04.00*	2496.04.00	G 1/2" M RFS	48.04.90*	2496.04.90	G 1/2" M
DIRITTA	3/8"	Standard RBM	49.03.00*	2497.03.00	G 3/8" M RFS	48.03.90*	2497.03.90	G 3/8" M
DIRITTA	1/2"	Standard RBM	49.04.00*	2497.04.00	G 1/2" M RFS	48.04.90*	2497.04.90	G 1/2" M
INVERSA	3/8"	Standard RBM	180.03.00	-	G 3/8" M RFS	-	-	G 3/8" M
INVERSA	1/2"	Standard RBM	180.04.00	-	G 1/2" M RFS	-	-	G 1/2" M

* Il certificato secondo EN 215 si riferisce all'abbinamento Testa + valvole contrassegnate con * "

DESCRIZIONE

IMPIEGO

Le **valvole termostattizzabili o termostatiche RBM** sono impiegate come organi d'intercettazione e di regolazione per i corpi scaldanti (radiatori, ventilconvettori, pannelli radianti, ecc...) negli impianti di riscaldamento e di condizionamento.

GAMMA DI PRODUZIONE

Le valvole sono prodotte nelle versioni dritto, angolo ed inversa e consentono, sul lato impianto, il collegamento a diverse tipologie di tubazioni.

- Le valvole con filettatura gas, lato impianto, sono predisposte alla connessione con tubo in acciaio.
- Le valvole con filettatura Standard RBM, lato impianto, sono predisposte alla connessione con tubo in rame, tubo in polietilene e tubo in polietilene multistrato per i quali è predisposta una raccorderia specifica.

La gamma è dotata sul lato radiatore del sistema di giunzione ermeti-

ca meccanica denominato "RFS" che permette un veloce collegamento con il corpo scaldante. Il sistema di giunzione ermetico è formato da una guarnizione in PTFE con ghiera di serraggio.

IL FUNZIONAMENTO

Le **valvole termostattizzabili o termostatiche RBM** devono essere installate nel sistema **rispettando la direzione del flusso, che deve entrare dalla parte allaccio impianto ed uscire verso il corpo scaldante.**

Le caratteristiche idrauliche e le perdite di carico delle valvole RBM sono rilevabili sui diagrammi presenti nella scheda tecnica, riportati nella sezione dedicata "Caratteristiche fluidodinamiche".

CARATTERISTICHE COSTRUTTIVE

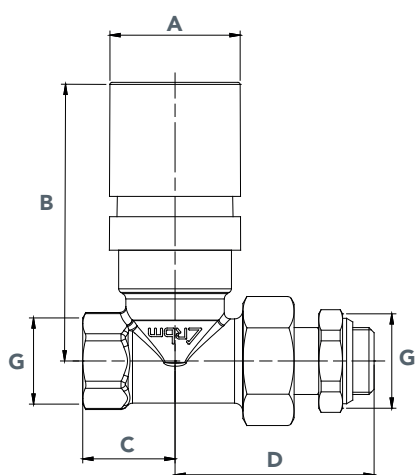
Corpo:	Ottone
Cappelletto di regolazione:	Polimero o Ottone
Tenute:	EPDM PEROX
Volantino:	ABS antiurto
Attacco al terminale:	Attacco RFS
Attacco RFS:	M UNI EN ISO 228 con ogiva in PTFE (solo misura 3/8" e 1/2")
Finitura superficiale :	Satinata e Nichelata

CARATTERISTICHE TECNICHE

T_{max} esercizio:	110 °C
P_{max} esercizio:	10 bar (1000 kPa)
Fluido:	Acqua e Acqua + Glicole al 50%

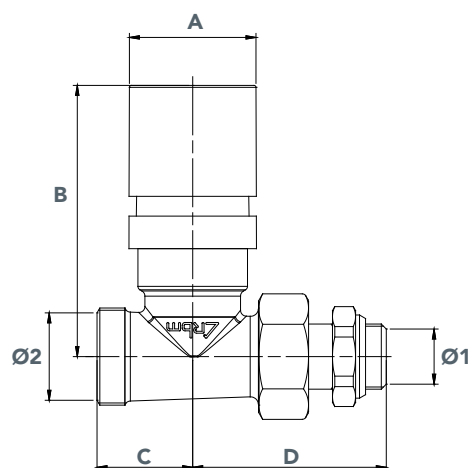
CARATTERISTICHE DIMENSIONALI (INGOMBRI DI MASSIMA)

**VALVOLA DIRITTA
per tubo in ferro**



Codice	Mis. G	A [ø]	B [mm]	C [mm]	D [mm]
32.03.X0	3/8"	32	68	22.5	48.5
32.04.X0	1/2"	32	68	24.5	50
32.05.00	3/4"	32	68	31.5	57

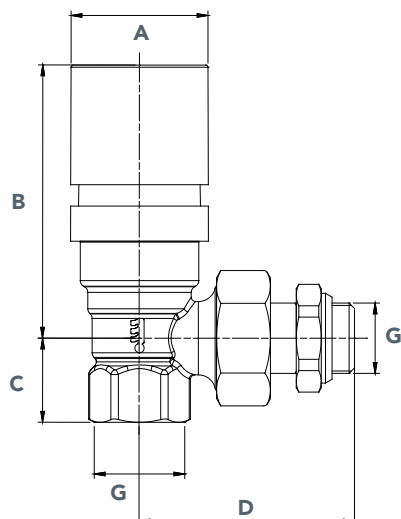
**VALVOLA DIRITTA
per tubo in rame, polietilene, multistrato**



Codice	Ø1	Ø2 *	A [ø]	B [mm]	C [mm]	D [mm]
49.03.X0	3/8"	RBM	32	68	23.5	48.5
49.04.X0	1/2"	RBM	32	68	23.5	50

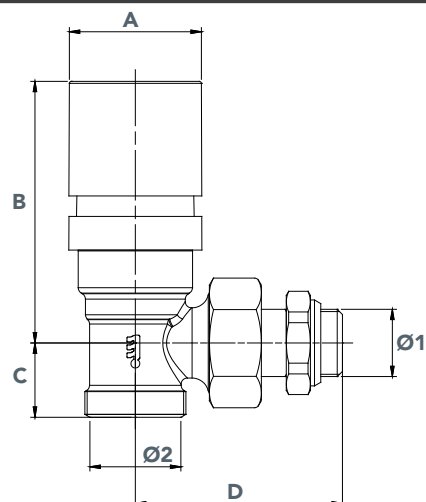
* Filettatura Standard RBM W24,5x19F

VALVOLA AD ANGOLO
per tubo in ferro



Codice	Mis. G	A [ø]	B [mm]	C [mm]	D [mm]
31.03.X0	3/8"	32	64	19.5	50
31.04.X0	1/2"	32	64	22.5	51.5
31.05.00	3/4"	32	64	28	62.5

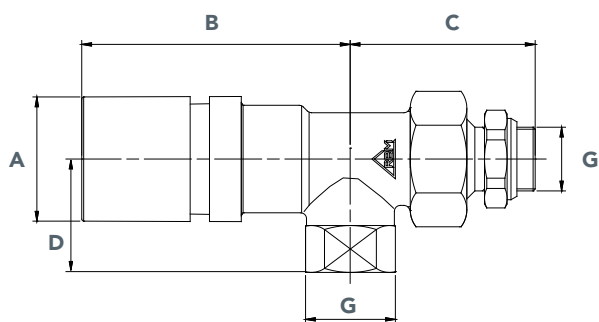
VALVOLA AD ANGOLO
per tubo in rame, polietilene, multistrato



Codice	Ø1	Ø2 *	A [ø]	B [mm]	C [mm]	D [mm]
48.03.X0	3/8"	RBM	32	64	18	50
48.04.X0	1/2"	RBM	32	64	18	51.5

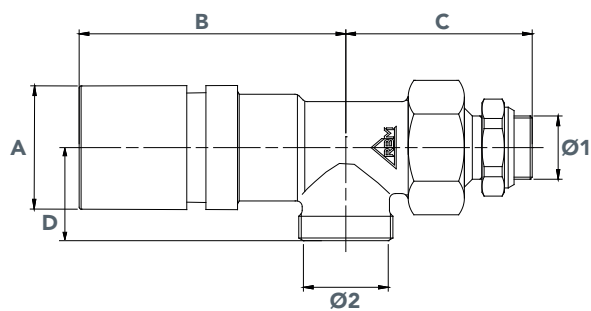
*Filettatura Standard RBM W24,5x19F

VALVOLA INVERSA
per tubo in ferro



Codice	Mis. G	A [ø]	B [mm]	C [mm]	D [mm]
179.03.X0	3/8"	32	69	47.5	29
179.04.X0	1/2"	32	69	51.5	30.5

VALVOLA INVERSA
per tubo in rame, polietilene, multistrato



Codice	Ø1	Ø2 *	A [ø]	B [mm]	C [mm]	D [mm]
180.03.X0	3/8"	RBM	32	69	49	24
180.04.X0	1/2"	RBM	32	69	52.5	24

CARATTERISTICHE TECNICHE VALVOLA TERMOSTATIZZABILE E TESTA TERMOSTATICA RBM

Proprietà	Unità di misura	Valori dichiarati
Taratura minima di regolazione (posizione antigelo)	t_s min	7 °C (*)
Taratura massima di regolazione (posizione)	t_s max	30 °C (5)
Condizione di risparmio (posizione)		20 °C (3)
Pressione massima di esercizio	PN	10 bar (1000 kPa)
Pressione massima differenziale (nel verso di mandata)	ΔP	1 bar (100 kPa)
Pressione massima differenziale (nel verso di ritorno)	ΔP	0,6 bar (60 kPa)
Portata nominale "qm N" (DP = 10 KPa) angolo - diritta	qm N	220 Kg/h
Temperatura massima di esercizio		110 °C
Temperatura massima di stoccaggio		50 °C
Isteresi	C	0.3 K
Autorità	a	0,9
Tempo di risposta	Z	25 min
Influenza pressione differenziale	D	0.2
Influenza temperatura acqua		
Valore dichiarato in abbinamento a valvole con cappelletto in polimero	W	0,57 K
La valvola termostatica è munita di volantino a regolazione manuale (rotazione)		60° = 1K
Control accuracy according to EN 215 - per valvole con cappelletto in polimero	CA	0,2 K

La certificazione delle valvole, effettuata da **Siet** secondo la norma UNI EN 215, è intesa come la combinazione valvola e testa termostatica RBM.

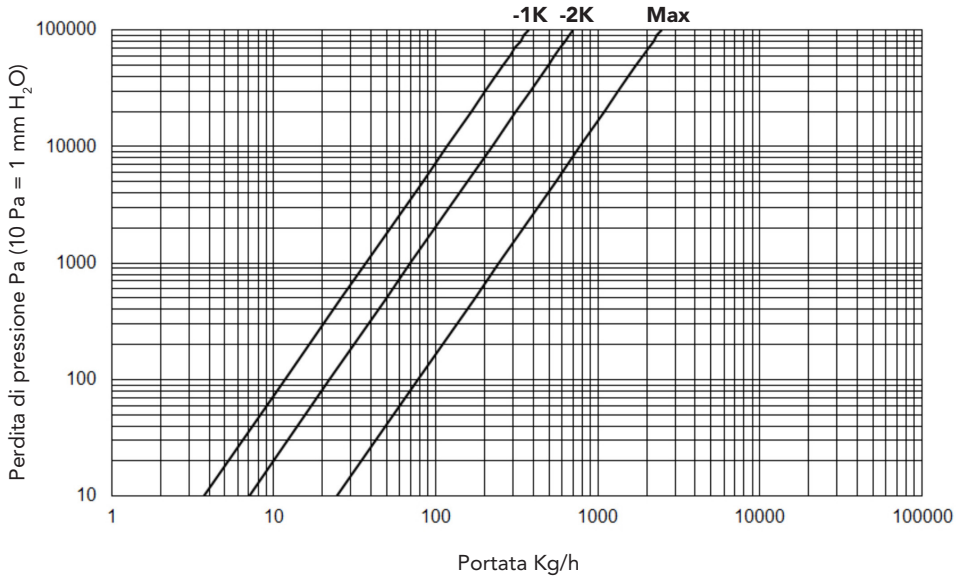
~



CARATTERISTICHE FLUIDODINAMICHE DELLA VALVOLA

VALVOLA AD ANGOLO 1/2"

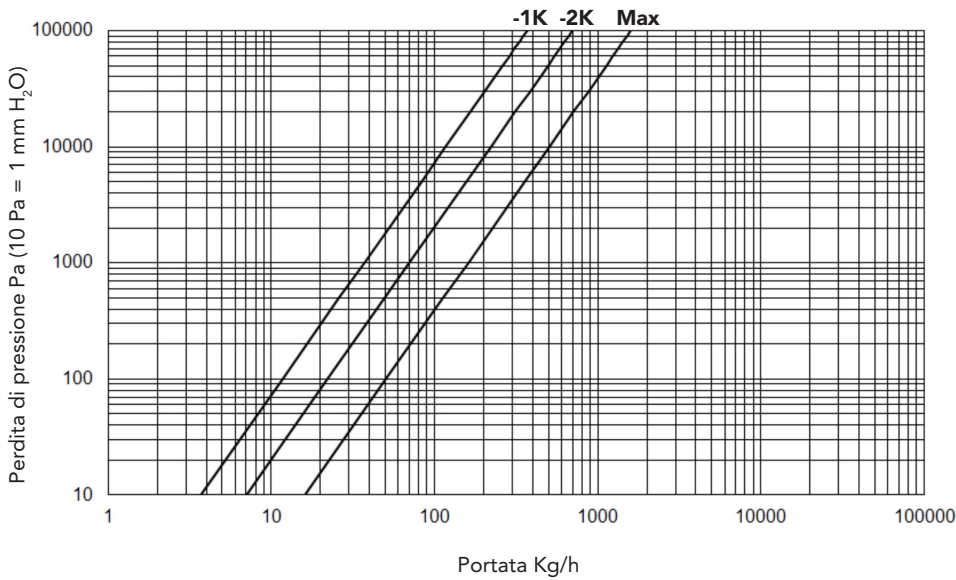
VALVOLA AD ANGOLO 3/8"



Valore	Kv [Kg/h]
-1K	370
-2K	700
Max	2450

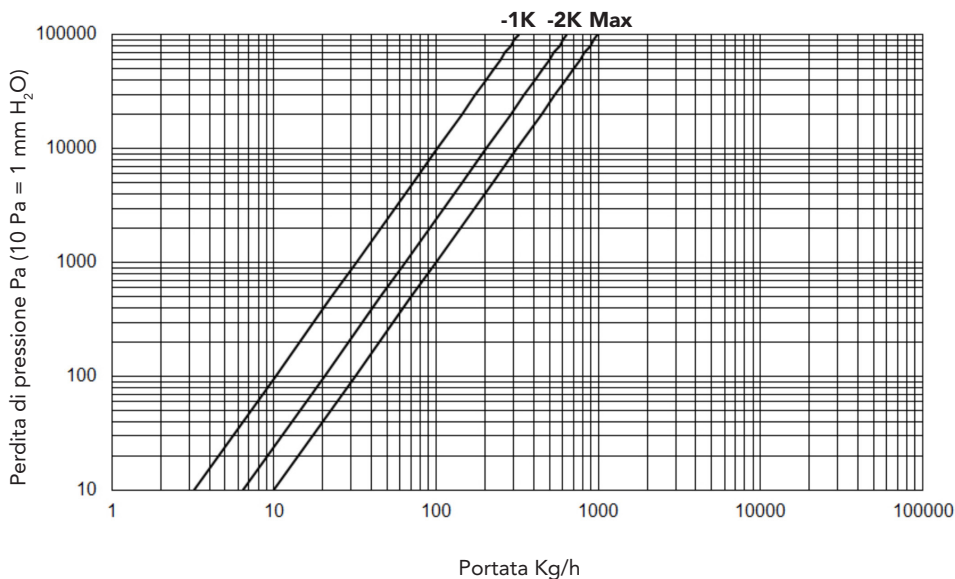
VALVOLA DIRITTA 3/8"

VALVOLA DIRITTA 1/2"



Valore	Kv [Kg/h]
-1K	370
-2K	700
Max	1600

VALVOLA INVERSA 3/8"
VALVOLA INVERSA 1/2"



Valore	Kv [Kg/h]
-1K	320
-2K	640
Max	990

**MONTAGGIO DELLA TESTA TERMOSTATICA TL3
 SULLA VALVOLA TERMOSTATIZZABILE**

- 1 Togliere il volantino di regolazione manuale, svitandolo in senso antiorario.
- 2 Posizionare la testa termostatica sul corpo valvola centrando l'esagono del cappelletto e lasciando la finestrella di riferimento alla regolazione rivolta verso l'alto o comunque in posizione visibile.
- 3 Avvitare la ghiera metallica zigrinata della testa termostatica, sul corpo valvola fino al suo bloccaggio. Dopo il montaggio della testa, ruotare alcune volte la manopola numerata, da **posizione "5"** a **posizione "***"**, per un assetto delle parti.

REGOLAZIONE DELLA TEMPERATURA

La regolazione si ottiene ruotando la manopola numerata in modo che il simbolo corrispondente alla temperatura desiderata sia posizionato nella finestrella di riferimento. (Valori approssimativi)

Simbolo	0	*	1	2	3	4	5
Valore	2	7	10	15	20	25	30

(*)Indica la posizione antigelo, dove la valvola si apre solo quando la temperatura ambiente scende al di sotto dei 7 °C. È consigliata durante lunghe assenze nei periodi invernali, o quando si voglia aerare il locale.

LIMITAZIONE DELLA TEMPERATURA

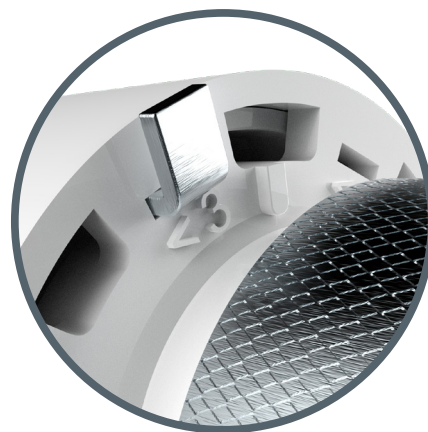
Eseguita la regolazione della temperatura è consigliabile bloccare la manopola sulla stessa oppure limitarne il campo di intervento.

Esempio di bloccaggio del volantino sulla posizione: "3" (20 °C).

- Nella finestra di visualizzazione dei simboli evidenziare il n°3;
- La manopola è predisposta di numeri, riferiti alla temperatura regolata dalla testa termostatica;
- Inserire gli appositi inserti nei vani nella sede <3;
- La manopola rimarrà bloccata sulla posizione del simbolo "3", la regolazione potrà quindi andare **da 0 a max 3**.

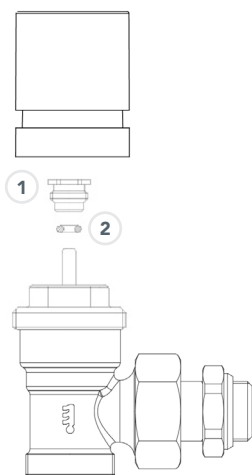
Se si volesse limitare la regolazione ad un valore più ampio, spostare gli inserimenti degli inserti alle posizioni desiderate.

Per il bloccaggio o la limitazione del movimento si devono usare gli appositi **inserti cod. 10238.05** disponibili come accessorio.



- ● Inibitore a chiusura totale, portata ridotta.
- ① 1 > Può andare da 1 a 5 (evitare che la valvola venga chiusa).
- ② 2 > Può andare da 2 a 5.
- ③ < 3 Può andare da 0 a 3.
- ④ < 4 Può andare da 0 a 4.

INTERVENTI DI MANUTENZIONE



Su tutte le valvole termostattabili e termostatiche RBM, è possibile intervenire per effettuare interventi di manutenzione.

È possibile, infatti, sostituire l'OR della valvola ad impianto funzionante.

È necessario seguire le seguenti indicazioni:

- Svitare in senso antiorario il volantino della valvola. Tolto il volantino, si scopre il premistoppa che alloggia, nella sua sede, una guarnizione OR da sostituire.
- Svitare il premistoppa con apposita chiave CH 10 e sostituire l'OR con OR RBM (cod. **5001.045**).
- Smaltire in modo appropriato l'OR sostituita.
- Avvitare il premistoppa nella sua sede con l'apposita chiave fino a fine corsa e successivamente il volantino della valvola.

- ① Premistoppa
- ② Guarnizione OR

FASCETTA ANTIVANDALICA

La **testa termostatica TL3** può essere dotata di una **fascetta antivandalica** (cod. **316.00.10** - **fig.1**) che montata, non permette la rimozione della testa termostatica. Solamente utilizzando l'apposita chiave (cod. **2151.005** - **fig.2**) in dotazione, si può intervenire sulla sua rimozione.

(Kit 1+2 cod. **316.00.00**).



Fig. 1



Fig. 2

RACCORDI ABBINABILI

TUBAZIONI IN POLIETILENE

Tipologia raccordo	Numero connessioni filettate	Tipo connessione filettata	Tubazione	Codice
RACCORDO A STRINGERE	1	Dado RBM Standard	POLIETILENE	71.12...20.X0 122.12...20.00

TUBAZIONI IN POLIETILENE MULTISTRATO

Tipologia raccordo	Numero connessioni filettate	Tipo connessione filettata	Tubazione	Codice
RACCORDO A STRINGERE	1	Dado RBM Standard	POLIETILENE MULTISTRATO	70.10...20.X0 1216.14...16.00

Tipologia raccordo	Numero connessioni filettate	Connessioni a pressare	Tubazione	Codice
RACCORDO A PRESSARE	1 RBM Standard	1	POLIETILENE MULTISTRATO	826.14...20.X0

TUBAZIONI IN RAME

Tipologia raccordo	Numero connessioni filettate	Tipo connessione filettata	Tubazione	Codice
RACCORDO A STRINGERE	1	Dado RBM Standard	RAME	602.10...16.00 41.10...16.20 41.18.20* (Solo tubo Ø18)

* Prevedere una riduzione codice 57.18.00, per il collegamento del raccordo per tubo rame Ø18

AVVERTENZA

La testa termostatica è preferibile venga installata in posizione **orizzontale**.

L'elemento sensibile delle valvole termostatiche non deve essere posizionato in: nicchie, cassonetti, dietro tendaggi, oppure all'esposizione diretta dei raggi solari. In caso di installazione discordante da quanto indicato, le rilevazioni del sensore potrebbero essere falsate.

Per salvaguardare il buon funzionamento della testa termostatica RBM è buona norma **togliere la testa dalla valvola nel periodo estivo, quando l'impianto di riscaldamento rimane inattivo.**

STOCCAGGIO

Stoccaggio prodotto: -25 ° C ÷ +50 ° C negli imballi originali

ACCESSORI

Prodotto	Codice	Descrizione
	316.00.10	Fascetta antivandalica
	2151.005	Utensile specifico per il montaggio della fascetta antivandalica
	10238.05	Coppia inserti per limitazione temperatura per testa termostatica RBM

VOCI DI CAPITOLATO

SERIE 4082

Comando termostatico per valvole termostattizzabili. Elemento sensibile interno a dilatazione di liquido. Predisposto per la limitazione della temperatura ed il bloccaggio antimanomissione. Temperatura ambiente max 50 °C. Intervento antigelo (*) 7 °C. Campo di taratura (1÷5) 10...30 °C. Isteresi 0,3 °C. Pressione differenziale max (testa montata su valvola) 1 bar. Liquido bulbo Etil-acetato termostatico

SERIE 31

Valvola termostattizzabile ad angolo per tubo ferro, conforme a norma UNI-EN 215 (solo diametri 3/8" e 1/2"). Corpo in ottone nichelato. Otturatore con doppia tenuta. Tenute in EPDM PEROX. Volantino in ABS antiurto. Attacco a squadra filettato F UNI-EN-ISO 228 per tubo ferro. Attacco al terminale filettato M UNI-EN-ISO 228 con ogiva di pre-guarnizione in PTFE (solo diametri 3/8" e 1/2"). Temperatura max 110 °C. Pressione max di esercizio 10 bar. Misure disponibili 3/8" ÷ 3/4".

SERIE 32

Valvola termostattizzabile diritta per tubo ferro, conforme a norma UNI-EN 215 (solo diametri 3/8" e 1/2"). Corpo in ottone nichelato. Otturatore con doppia tenuta. Tenute in EPDM PEROX. Volantino in ABS antiurto. Attacco diritto filettato F UNI-EN-ISO 228 per tubo ferro. Attacco al terminale filettato M UNI-EN-ISO 228 con ogiva di pre-guarnizione in PTFE (solo diametri 3/8" e 1/2"). Temperatura max 110 °C. Pressione max di esercizio 10 bar. Misure disponibili 3/8" ÷ 3/4".

SERIE 48

Valvola termostattizzabile ad angolo per tubo rame, polietilene e multistrato, conforme a norma UNI-EN 215. Corpo in ottone nichelato. Otturatore con doppia tenuta. Tenute in EPDM PEROX. Volantino in ABS antiurto. Attacco a squadra filettato standard RBM per tubo rame, polietilene e multistrato. Attacco al terminale filettato M UNI-EN-ISO 228 con ogiva di pre-guarnizione in PTFE. Temperatura max 110 °C. Pressione max di esercizio 10 bar. Misure disponibili 3/8" e 1/2".

SERIE 49

Valvola termostattizzabile diritta per tubo rame, polietilene e multistrato, conforme a norma UNI-EN 215. Corpo in ottone nichelato. Otturatore con doppia tenuta. Tenute in EPDM PEROX. Volantino in ABS antiurto. Attacco diritto filettato standard RBM per tubo rame, polietilene e multistrato. Attacco al terminale filettato M UNI-EN-ISO 228 con ogiva di pre-guarnizione in PTFE. Temperatura max 110 °C. Pressione max di esercizio 10 bar. Misure disponibili 3/8" e 1/2".

SERIE 179

Valvola termostattizzabile inversa per tubo ferro. Corpo in ottone nichelato. Otturatore con doppia tenuta. Tenute in EPDM PEROX. Volantino in ABS antiurto. Attacco a squadra filettato F UNI-EN-ISO 228 per tubo ferro. Attacco al terminale filettato M UNI-EN-ISO 228 con ogiva di pre-guarnizione in PTFE. Temperatura max 110 °C. Pressione max di esercizio 10 bar. Misure disponibili 3/8" e 1/2".

SERIE 180

Valvola termostattizzabile inversa per tubo rame, polietilene e multistrato. Corpo in Ottone Nichelato. Otturatore con doppia tenuta. Tenute in EPDM PEROX. Volantino in ABS antiurto. Attacco a squadra filettato standard RBM per tubo rame, polietilene e multistrato. Attacco al terminale filettato M UNI-EN-ISO 228 con ogiva di pre-guarnizione in PTFE. Temperatura max 110 °C. Pressione max di esercizio 10 bar. Misure disponibili 3/8" e 1/2".

RBM spa si riserva il diritto di apportare miglioramenti e modifiche ai prodotti descritti e ai relativi dati tecnici in qualsiasi momento e senza preavviso. Le informazioni e le immagini contenute nel presente documento si intendono fornite a semplice titolo informativo e non impegnativo e comunque non esentano l'utilizzatore dal seguire scrupolosamente le normative vigenti e le norme di buona tecnica.

RBM Spa

Via S. Giuseppe, 1 • 25075 Nave (Brescia) Italy
Tel 030 2537211 • Fax 030 2531798 • info@rbm.eu • www.rbm.eu

 @rbmspa  RBM S.p.A.  rbm_spa_  Rbm Italia



Rev. 04/2024

TL7

TESTA TERMOSTATICA

TL7 TESTA TERMOSTATICA



Certificata EN 215 KEYMARK
Alta efficienza energetica



CONCESSIONE D'USO DEL MARCHIO NR. 43



GAMMA DI PRODUZIONE

TESTA TERMOSTATICA			
Modello (serie)	Codice	Sensore	Lunghezza cavo del sensore
TL7	4081.00.00	A dilatazione di liquido	(incorporato)

DESCRIZIONE

La **testa termostatica TL7** è un dispositivo di comando per le valvole termostattizzabili.

La testa termostatica è costituita principalmente da un contenitore, posto sotto il volantino, contenente il liquido termostatico, sensibile alle variazioni della temperatura ambiente.

All'aumentare o al diminuire della temperatura ambiente, il liquido termostatico tende a variare il suo volume provocando lo spostamen-

to dell'otturatore della valvola ad esso collegato, regolando in questo modo il flusso del liquido verso il corpo scaldante.

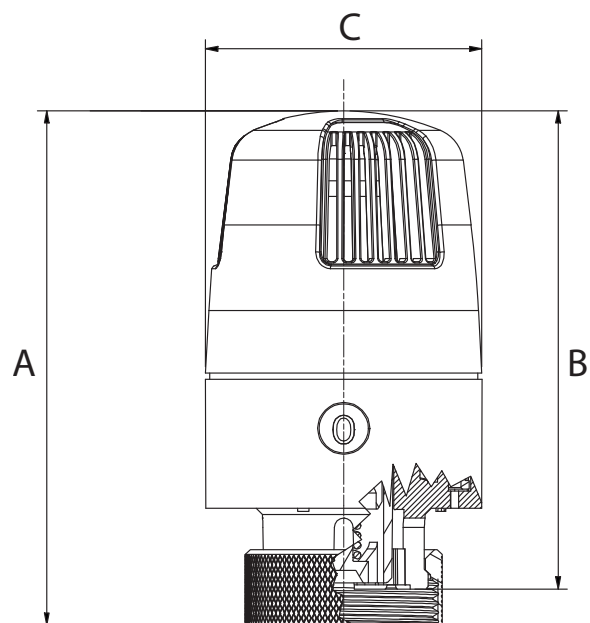
Tali movimenti permettono di mantenere nel tempo la temperatura impostata dal volantino della testa termostatica.

I componenti della testa termostatica sono costruiti con materiali polimerici, in questo modo il calore sprigionato dal corpo scaldante non influisce sul meccanismo della testa termostatica.

CARATTERISTICHE COSTRUTTIVE

Corpo:	TecnoPolimero
Liquido bulbo:	Etil-acetato termostatico
Tipo TL70:	Con sensore incorporato, a dilatazione di liquido

CARATTERISTICHE DIMENSIONALI



Codice	Dimensioni		
	A [mm]	B [mm]	C [mm]
4081.00.00	83.6	77.7	44.9

VALVOLE TERMOSTATIZZABILI



GAMMA DI PRODUZIONE

VALVOLE TERMOSTATIZZABILI - TUBO FERRO

Modello	Misura	Attacco lato impianto	Codice		Attacco lato terminale	Codice		Attacco lato terminale
			Cappelletto Polimero	Cappelletto Ottone		Cappelletto Polimero	Cappelletto Ottone	
ANGOLO	3/8"	G 3/8" F	31.03.00*	2494.03.00	G 3/8" M RFS	31.03.90*	2494.03.90	G 3/8" M
ANGOLO	1/2"	G 1/2" F	31.04.00*	2494.04.00	G 1/2" M RFS	31.04.90*	2494.04.90	G 1/2" M
ANGOLO	3/4"	G 3/4" F	-	-	G 3/4" M RFS	31.05.00	-	G 3/4" M
DIRITTA	3/8"	G 3/8" F	32.03.00*	2495.03.00	G 3/8" M RFS	32.03.90*	2495.03.90	G 3/8" M
DIRITTA	1/2"	G 1/2" F	32.04.00*	2495.04.00	G 1/2" M RFS	32.04.90*	2495.04.90	G 1/2" M
DIRITTA	3/4"	G 3/4" F	-	-	G 3/4" M RFS	32.05.00	-	G 3/4" M
INVERSA	3/8"	G 3/8" F	179.03.00	-	G 3/8" M RFS	-	-	G 3/8" M
INVERSA	1/2"	G 1/2" F	179.04.00	-	G 1/2" M RFS	-	-	G 1/2" M

" Il certificato secondo EN 215 si riferisce all'abbinamento Testa + valvole contrassegnate con * "

VALVOLE TERMOSTATIZZABILI - TUBO RAME, POLIETILENE, MULTISTRATO

Modello	Misura	Attacco lato impianto	Codice		Attacco lato terminale	Codice		Attacco lato terminale
			Cappelletto Polimero	Cappelletto Ottone		Cappelletto Polimero	Cappelletto Ottone	
ANGOLO	3/8"	Standard RBM	48.03.00*	2496.03.00	G 3/8" M RFS	48.03.90*	2496.03.90	G 3/8" M
ANGOLO	1/2"	Standard RBM	48.04.00*	2496.04.00	G 1/2" M RFS	48.04.90*	2496.04.90	G 1/2" M
DIRITTA	3/8"	Standard RBM	49.03.00*	2497.03.00	G 3/8" M RFS	48.03.90*	2497.03.90	G 3/8" M
DIRITTA	1/2"	Standard RBM	49.04.00*	2497.04.00	G 1/2" M RFS	48.04.90*	2497.04.90	G 1/2" M
INVERSA	3/8"	Standard RBM	180.03.00	-	G 3/8" M RFS	-	-	G 3/8" M
INVERSA	1/2"	Standard RBM	180.04.00	-	G 1/2" M RFS	-	-	G 1/2" M

* Il certificato secondo EN 215 si riferisce all'abbinamento Testa + valvole contrassegnate con * "

DESCRIZIONE

IMPIEGO

Le **valvole termostattizzabili o termostatiche RBM** sono impiegate come organi d'intercettazione e di regolazione per i corpi scaldanti (radiatori, ventilconvettori, pannelli radianti, ecc...) negli impianti di riscaldamento e di condizionamento.

GAMMA DI PRODUZIONE

Le valvole sono prodotte nelle versioni dritto, angolo ed inversa e consentono, sul lato impianto, il collegamento a diverse tipologie di tubazioni.

- Le valvole con filettatura gas, lato impianto, sono predisposte alla connessione con tubo in acciaio.
- Le valvole con filettatura Standard RBM, lato impianto, sono predisposte alla connessione con tubo in rame, tubo in polietilene e tubo in polietilene multistrato per i quali è predisposta una raccorderia specifica.

La gamma è dotata sul lato radiatore del sistema di giunzione ermeti-

ca meccanica denominato "RFS" che permette un veloce collegamento con il corpo scaldante. Il sistema di giunzione ermetico è formato da una guarnizione in PTFE con ghiera di serraggio.

IL FUNZIONAMENTO

Le **valvole termostattizzabili o termostatiche RBM** devono essere installate nel sistema **rispettando la direzione del flusso, che deve entrare dalla parte allaccio impianto ed uscire verso il corpo scaldante.**

Le caratteristiche idrauliche e le perdite di carico delle valvole RBM sono rilevabili sui diagrammi presenti nella scheda tecnica, riportati nella sezione dedicata "Caratteristiche fluidodinamiche".

CARATTERISTICHE COSTRUTTIVE

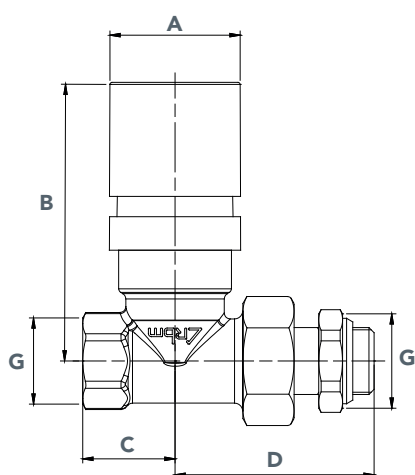
Corpo:	Ottone
Cappelletto di regolazione:	Polimero o Ottone
Tenute:	EPDM PEROX
Volantino:	ABS antiurto
Attacco al terminale:	Attacco RFS
Attacco RFS:	M UNI EN ISO 228 con ogiva in PTFE (solo misura 3/8" e 1/2")
Finitura superficiale :	Satinata e Nichelata

CARATTERISTICHE TECNICHE

T_{max} esercizio:	110 °C
P_{max} esercizio:	10 bar (1000 kPa)
Fluido:	Acqua e Acqua + Glicole al 50%

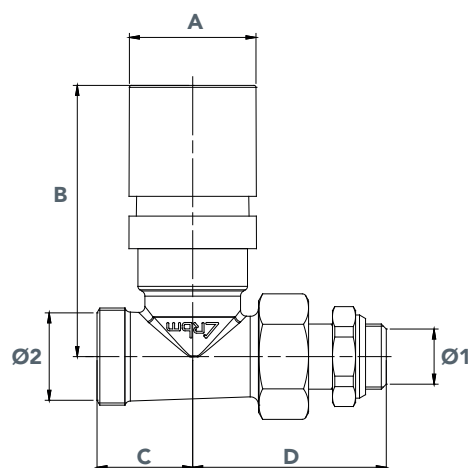
CARATTERISTICHE DIMENSIONALI (INGOMBRI DI MASSIMA)

**VALVOLA DIRITTA
per tubo in ferro**



Codice	Mis. G	A [ø]	B [mm]	C [mm]	D [mm]
32.03.X0	3/8"	32	68	22.5	48.5
32.04.X0	1/2"	32	68	24.5	50
32.05.00	3/4"	32	68	31.5	57

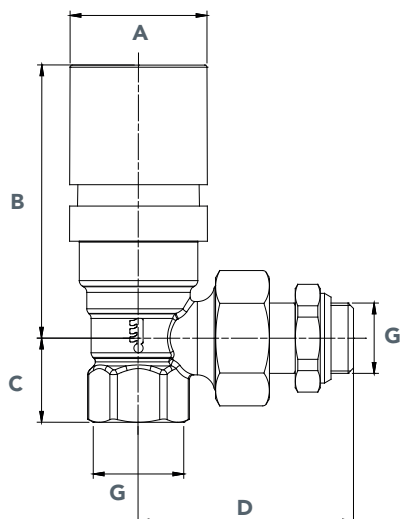
**VALVOLA DIRITTA
per tubo in rame, polietilene, multistrato**



Codice	Ø1	Ø2 *	A [ø]	B [mm]	C [mm]	D [mm]
49.03.X0	3/8"	RBM	32	68	23.5	48.5
49.04.X0	1/2"	RBM	32	68	23.5	50

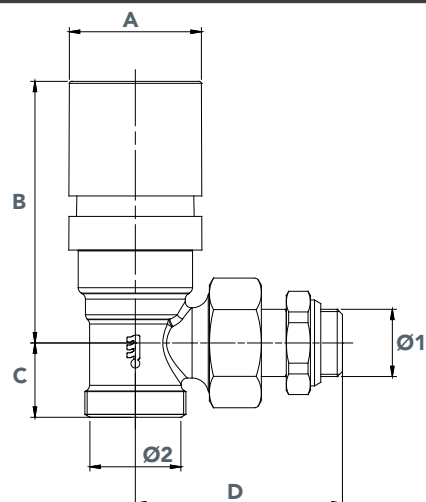
* Filettatura Standard RBM W24,5x19F

VALVOLA AD ANGOLO
per tubo in ferro



Codice	Mis. G	A [ø]	B [mm]	C [mm]	D [mm]
31.03.X0	3/8"	32	64	19.5	50
31.04.X0	1/2"	32	64	22.5	51.5
31.05.00	3/4"	32	64	28	62.5

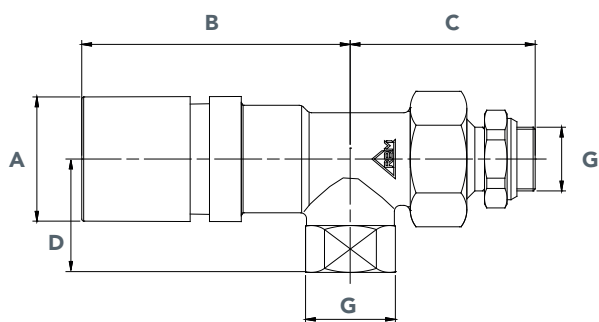
VALVOLA AD ANGOLO
per tubo in rame, polietilene, multistrato



Codice	Ø1	Ø2 *	A [ø]	B [mm]	C [mm]	D [mm]
48.03.X0	3/8"	RBM	32	64	18	50
48.04.X0	1/2"	RBM	32	64	18	51.5

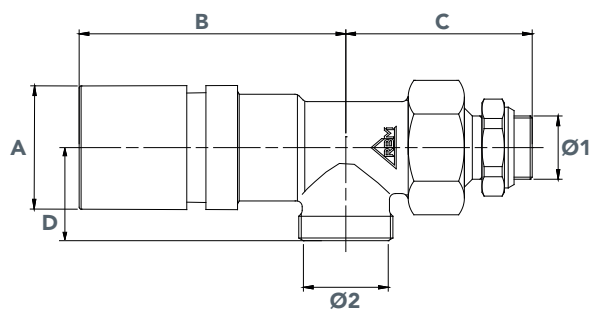
*Filettatura Standard RBM W24,5x19F

VALVOLA INVERSA
per tubo in ferro



Codice	Mis. G	A [ø]	B [mm]	C [mm]	D [mm]
179.03.X0	3/8"	32	69	47.5	29
179.04.X0	1/2"	32	69	51.5	30.5

VALVOLA INVERSA
per tubo in rame, polietilene, multistrato



Codice	Ø1	Ø2 *	A [ø]	B [mm]	C [mm]	D [mm]
180.03.X0	3/8"	RBM	32	69	49	24
180.04.X0	1/2"	RBM	32	69	52.5	24

CARATTERISTICHE TECNICHE VALVOLA TERMOSTATIZZABILE E TESTA TERMOSTATICA RBM

Proprietà	Unità di misura	Valori dichiarati
Taratura minima di regolazione (posizione antigelo)	t_s min	7 °C (*)
Taratura massima di regolazione (posizione)	t_s max	30 °C (5)
Condizione di risparmio (posizione)		20 °C (3)
Pressione massima di esercizio	PN	10 bar (1000 kPa)
Pressione massima differenziale (nel verso di mandata)	ΔP	1 bar (100 kPa)
Pressione massima differenziale (nel verso di ritorno)	ΔP	0,6 bar (60 kPa)
Portata nominale "qm N" (DP = 10 KPa) angolo - diritta	qm N	220 Kg/h
Temperatura massima di esercizio		110 °C
Temperatura massima di stoccaggio		50 °C
Isteresi	C	0.3 K
Autorità	a	0,9
Tempo di risposta	Z	25 min
Influenza pressione differenziale	D	0.2
Influenza temperatura acqua		
Valore dichiarato in abbinamento a valvole con cappelletto in polimero	W	0,57 K
La valvola termostatica è munita di volantino a regolazione manuale (rotazione)		60° = 1K
Control accuracy according to EN 215 - per valvole con cappelletto in polimero	CA	0,2 K

La certificazione delle valvole, effettuata da **Siet** secondo la norma UNI EN 215, è intesa come la combinazione valvola e testa termostatica RBM.

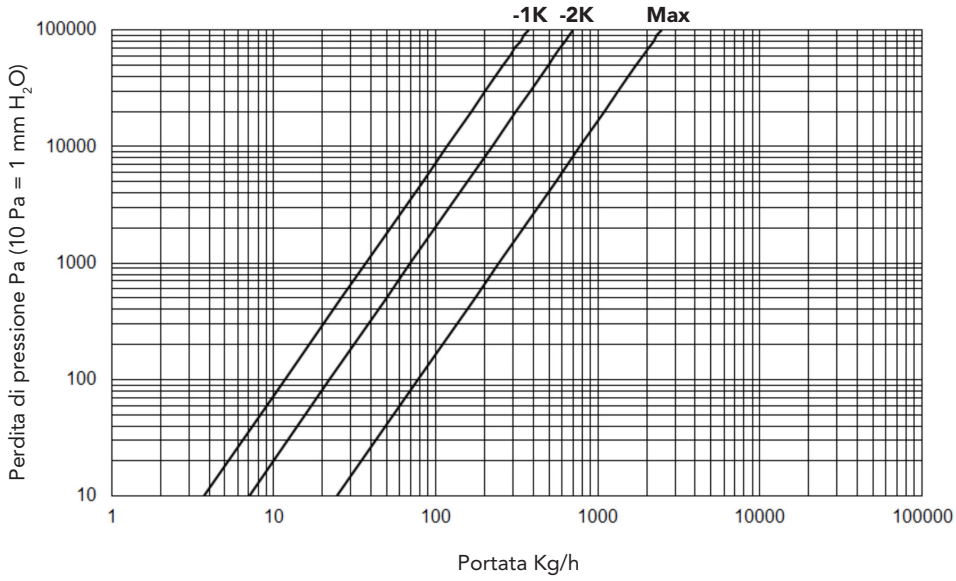
~



CARATTERISTICHE FLUIDODINAMICHE DELLA VALVOLA

VALVOLA AD ANGOLO 1/2"

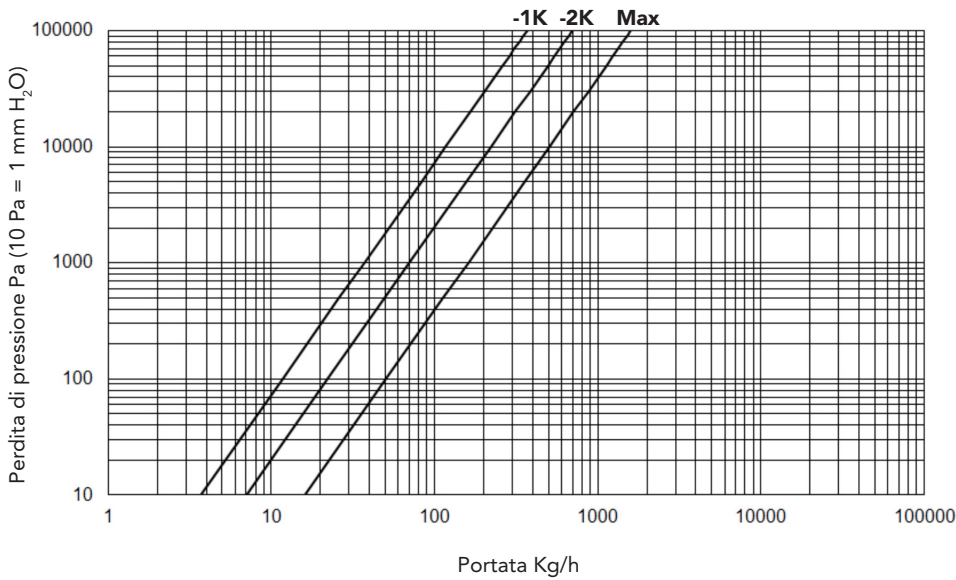
VALVOLA AD ANGOLO 3/8"



Valore	Kv [Kg/h]
-1K	370
-2K	700
Max	2450

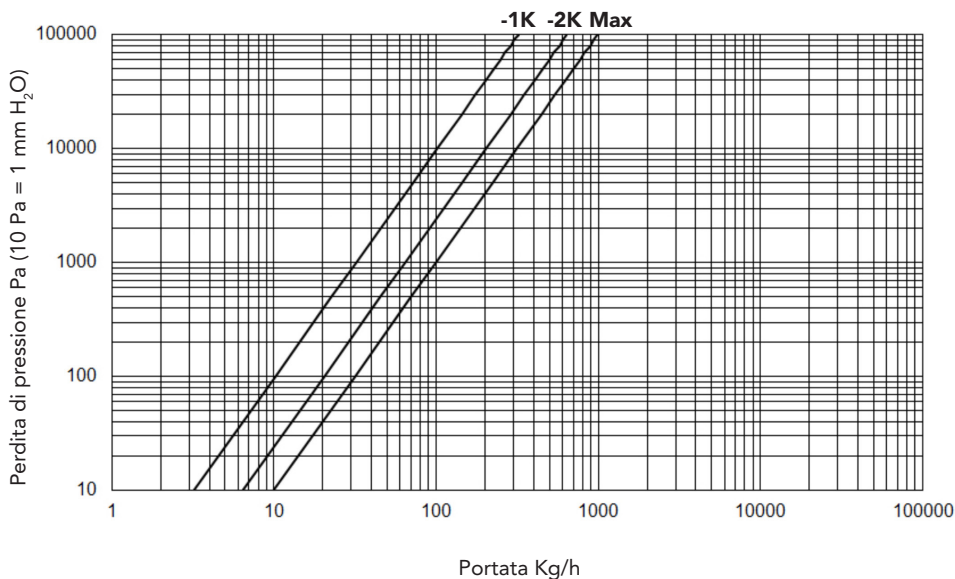
VALVOLA DIRITTA 3/8"

VALVOLA DIRITTA 1/2"



Valore	Kv [Kg/h]
-1K	370
-2K	700
Max	1600

VALVOLA INVERSA 3/8"
VALVOLA INVERSA 1/2"



Valore	Kv [Kg/h]
-1K	320
-2K	640
Max	990

**MONTAGGIO DELLA TESTA TERMOSTATICA TL7
 SULLA VALVOLA TERMOSTATIZZABILE**

- 1 Togliere il volantino di regolazione manuale, svitandolo in senso antiorario.
- 2 Posizionare la testa termostatica sul corpo valvola centrando l'esagono del cappelletto e lasciando la finestrella di riferimento alla regolazione rivolta verso l'alto o comunque in posizione visibile.
- 3 Avvitare la ghiera metallica zigri-nata della testa termostatica, sul corpo valvola fino al suo bloccaggio. Dopo il montaggio della testa, ruotare alcune volte la manopola numerata, da **posizione "5"** a **posizione "**"**, per un assesta-mento delle parti.

REGOLAZIONE DELLA TEMPERATURA

La regolazione si ottiene ruotando la manopola numerata in modo che il simbolo corrispondente alla temperatura desiderata sia posizio-nato nella finestrella di riferimento. (Valori approssimativi)

Simbolo	0	*	1	2	3	4	5
Valore	2	7	10	15	20	25	30

(*)Indica la posizione antigelo, dove la valvola si apre solo quando la temperatu-ra ambiente scende al di sotto dei 7 °C. È consigliata durante lunghe assenze nei periodi invernali, o quando si voglia aerare il locale.

LIMITAZIONE DELLA TEMPERATURA

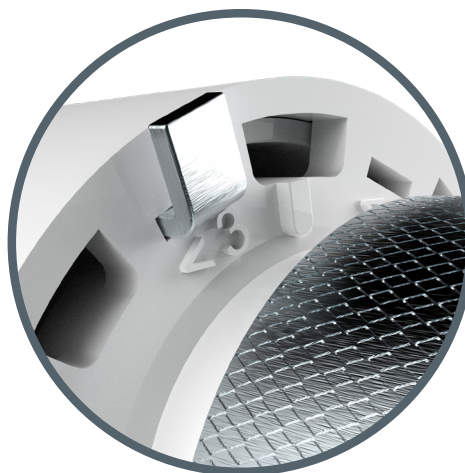
Eseguita la regolazione della temperatura è consigliabile bloccare la manopola sulla stessa oppure limitarne il campo di intervento.

Esempio di bloccaggio del volantino sulla posizione: **"3"** (20 °C).

- Nella finestra di visualizzazione dei simboli evidenziare il n°3;
- La manopola è predisposta di numeri, riferiti alla temperatura regolata dalla testa termostatica;
- Inserire gli appositi inserti nei vani nella sede <3;
- La manopola rimarrà bloccata sulla posizione del simbolo **"3"**, la regolazione potrà quindi andare **da 0 a max 3**.

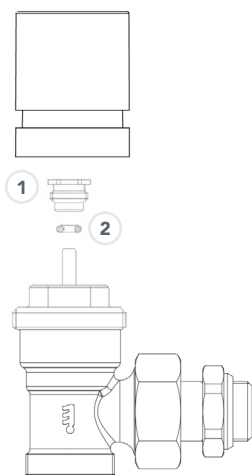
Se si volesse limitare la regolazione ad un valore più ampio, spostare gli inserimenti degli inserti alle posizioni desiderate.

Per il bloccaggio o la limitazione del movimento si devono usare gli appositi **inserti cod. 10238.05** disponibili come accessorio.



- ● Inibitore a chiusura totale, portata ridotta.
- ① **1** > Può andare da 1 a 5 (evitare che la valvola venga chiusa).
- ② **2** > Può andare da 2 a 5.
- ③ **< 3** Può andare da 0 a 3.
- ④ **< 4** Può andare da 0 a 4.

INTERVENTI DI MANUTENZIONE



Su tutte le valvole termostattabili e termostatiche RBM, è possibile intervenire per effettuare interventi di manutenzione.

È possibile, infatti, sostituire l'OR della valvola ad impianto funzionante.

È necessario seguire le seguenti indicazioni:

- Svitare in senso antiorario il volantino della valvola. Tolto il volantino, si scopre il premistoppa che alloggia, nella sua sede, una guarnizione OR da sostituire.
- Svitare il premistoppa con apposita chiave CH 10 e sostituire l'OR con OR RBM (cod. **5001.045**).
- Smaltire in modo appropriato l'OR sostituita.
- Avvitare il premistoppa nella sua sede con l'apposita chiave fino a fine corsa e successivamente il volantino della valvola.

- ① **Premistoppa**
- ② **Guarnizione OR**

FASCETTA ANTIVANDALICA

La **testa termostatica RBM TL7** può essere dotata di una **fascetta antivandalica** (cod. **316.00.10** - **fig.1**) che montata, non permette la rimozione della testa termostatica. Solamente utilizzando l'apposita chiave (cod. **2151.005** - **fig.2**) in dotazione, si può intervenire sulla sua rimozione.

(Kit 1+2 cod. **316.00.00**).



RACCORDI ABBINABILI

TUBAZIONI IN POLIETILENE

Tipologia raccordo	Numero connessioni filettate	Tipo connessione filettata	Tubazione	Codice
RACCORDO A STRINGERE	1	Dado RBM Standard	POLIETILENE	71.12...20.X0 122.12...20.00

TUBAZIONI IN POLIETILENE MULTISTRATO

Tipologia raccordo	Numero connessioni filettate	Tipo connessione filettata	Tubazione	Codice
RACCORDO A STRINGERE	1	Dado RBM Standard	POLIETILENE MULTISTRATO	70.10...20.X0 1216.14...16.00

Tipologia raccordo	Numero connessioni filettate	Connessioni a pressare	Tubazione	Codice
RACCORDO A PRESSARE	1 RBM Standard	1	POLIETILENE MULTISTRATO	826.14...20.X0

TUBAZIONI IN RAME

Tipologia raccordo	Numero connessioni filettate	Tipo connessione filettata	Tubazione	Codice
RACCORDO A STRINGERE	1	Dado RBM Standard	RAME	602.10...16.00 41.10...16.20 41.18.20* (Solo tubo Ø18)

* Prevedere una riduzione codice 57.18.00, per il collegamento del raccordo per tubo rame Ø18

AVVERTENZA

La testa termostatica è preferibile venga installata in posizione **orizzontale**.

L'elemento sensibile delle valvole termostatiche non deve essere posizionato in: nicchie, cassonetti, dietro tendaggi, oppure all'esposizione diretta dei raggi solari. In caso di installazione discordante da quanto indicato, le rilevazioni del sensore potrebbero essere falsate.

Per salvaguardare il buon funzionamento della testa termostatica RBM è buona norma **togliere la testa dalla valvola nel periodo estivo, quando l'impianto di riscaldamento rimane inattivo.**

STOCCAGGIO

Stoccaggio prodotto: -25 ° C ÷ +50 ° C negli imballi originali

ACCESSORI

Prodotto	Codice	Descrizione
	316.00.10	Fascetta antivandalica
	2151.005	Utensile specifico per il montaggio della fascetta antivandalica
	10238.05	Coppia inserti per limitazione temperatura per testa termostatica RBM

VOCI DI CAPITOLATO

SERIE 4081

Comando termostatico per valvole termostattizzabili. Elemento sensibile interno a dilatazione di liquido. Predisposto per la limitazione della temperatura ed il bloccaggio antimanomissione. Temperatura ambiente max 50 °C. Intervento antigelo (*) 7 °C. Campo di taratura (1÷5) 10...30 °C. Isteresi 0,3 °C. Pressione differenziale max (testa montata su valvola) 1 bar. Liquido bulbo Etil-acetato termostatico

SERIE 31

Valvola termostattizzabile ad angolo per tubo ferro, conforme a norma UNI-EN 215 (solo diametri 3/8" e 1/2"). Corpo in ottone nichelato. Otturatore con doppia tenuta. Tenute in EPDM PEROX. Volantino in ABS antiurto. Attacco a squadra filettato F UNI-EN-ISO 228 per tubo ferro. Attacco al terminale filettato M UNI-EN-ISO 228 con ogiva di pre-guarnizione in PTFE (solo diametri 3/8" e 1/2"). Temperatura max 110 °C. Pressione max di esercizio 10 bar. Misure disponibili 3/8" ÷ 3/4".

SERIE 32

Valvola termostattizzabile diritta per tubo ferro, conforme a norma UNI-EN 215 (solo diametri 3/8" e 1/2"). Corpo in ottone nichelato. Otturatore con doppia tenuta. Tenute in EPDM PEROX. Volantino in ABS antiurto. Attacco diritto filettato F UNI-EN-ISO 228 per tubo ferro. Attacco al terminale filettato M UNI-EN-ISO 228 con ogiva di pre-guarnizione in PTFE (solo diametri 3/8" e 1/2"). Temperatura max 110 °C. Pressione max di esercizio 10 bar. Misure disponibili 3/8" ÷ 3/4".

SERIE 48

Valvola termostattizzabile ad angolo per tubo rame, polietilene e multistrato, conforme a norma UNI-EN 215. Corpo in ottone nichelato. Otturatore con doppia tenuta. Tenute in EPDM PEROX. Volantino in ABS antiurto. Attacco a squadra filettato standard RBM per tubo rame, polietilene e multistrato. Attacco al terminale filettato M UNI-EN-ISO 228 con ogiva di pre-guarnizione in PTFE. Temperatura max 110 °C. Pressione max di esercizio 10 bar. Misure disponibili 3/8" e 1/2".

SERIE 49

Valvola termostattizzabile diritta per tubo rame, polietilene e multistrato, conforme a norma UNI-EN 215. Corpo in ottone nichelato. Otturatore con doppia tenuta. Tenute in EPDM PEROX. Volantino in ABS antiurto. Attacco diritto filettato standard RBM per tubo rame, polietilene e multistrato. Attacco al terminale filettato M UNI-EN-ISO 228 con ogiva di pre-guarnizione in PTFE. Temperatura max 110 °C. Pressione max di esercizio 10 bar. Misure disponibili 3/8" e 1/2".

SERIE 179

Valvola termostattizzabile inversa per tubo ferro. Corpo in ottone nichelato. Otturatore con doppia tenuta. Tenute in EPDM PEROX. Volantino in ABS antiurto. Attacco a squadra filettato F UNI-EN-ISO 228 per tubo ferro. Attacco al terminale filettato M UNI-EN-ISO 228 con ogiva di pre-guarnizione in PTFE. Temperatura max 110 °C. Pressione max di esercizio 10 bar. Misure disponibili 3/8" e 1/2".

SERIE 180

Valvola termostattizzabile inversa per tubo rame, polietilene e multistrato. Corpo in Ottone Nichelato. Otturatore con doppia tenuta. Tenute in EPDM PEROX. Volantino in ABS antiurto. Attacco a squadra filettato standard RBM per tubo rame, polietilene e multistrato. Attacco al terminale filettato M UNI-EN-ISO 228 con ogiva di pre-guarnizione in PTFE. Temperatura max 110 °C. Pressione max di esercizio 10 bar. Misure disponibili 3/8" e 1/2".

RBM spa si riserva il diritto di apportare miglioramenti e modifiche ai prodotti descritti e ai relativi dati tecnici in qualsiasi momento e senza preavviso. Le informazioni e le immagini contenute nel presente documento si intendono fornite a semplice titolo informativo e non impegnativo e comunque non esentano l'utilizzatore dal seguire scrupolosamente le normative vigenti e le norme di buona tecnica.

RBM Spa

Via S. Giuseppe, 1 • 25075 Nave (Brescia) Italy
Tel 030 2537211 • Fax 030 2531798 • info@rbm.eu • www.rbm.eu

 @rbmspa  RBM S.p.A.  rbm_spa_  Rbm Italia