

Rev. 10/2023

**SERIE 4093**  
**RBM**  
**zerofrost**

Vorstbeveiligingsklep voor  
monoblock warmtepompen

# SERIE 4093

## RBM zerofrost

Vorstbeveiligingsklep voor monoblock warmtepompen



+ Voeler ondergedompeld in het systeemwater

Hoogwaardige voeler

Zeer laag afvoerdebiet

### PRODUCT ASSORTIMENT

	Code	Aansl.
	4093.06.00	G 1"MM (UNI EN ISO 228)
	4093.07.00	G 1"1/4MM (UNI EN ISO 228)

### WISSELSTUKKEN

Code	Omschrijving
10289.005	Thermostatisch patroon
10290.005	Beluchter

### WERKINGSPRINCIPE

De vorstbeveiligingsklep is ontworpen om een kleine hoeveelheid systeemwater uit de installatie af te voeren wanneer de temperatuur ervan onder 3°C daalt. Hij grijpt automatisch in om uitzetting van bevroren water op te vangen en beschermt zo de warmtepomp tegen beschadigingen.

Bij de **Zerofrost\* van RBM** is de voeler ondergedompeld in het systeemwater. Dit voorkomt negatieve invloed van lage omgevingstemperaturen, waardoor de klep enkel opent indien nodig.

Het lichaam is voorzien van een beschermring om te voorkomen dat vuildeeltjes uit de installatie de klep verstoppen. Dubbele O-ringen en een oppervlaktebehandeling van de klepstang garanderen een goede werking en langdurige betrouwbaarheid.

De voeler heeft een lage thermische inertie waardoor de **RBM Zerofrost\*** snel kan reageren op wijzigende condities.

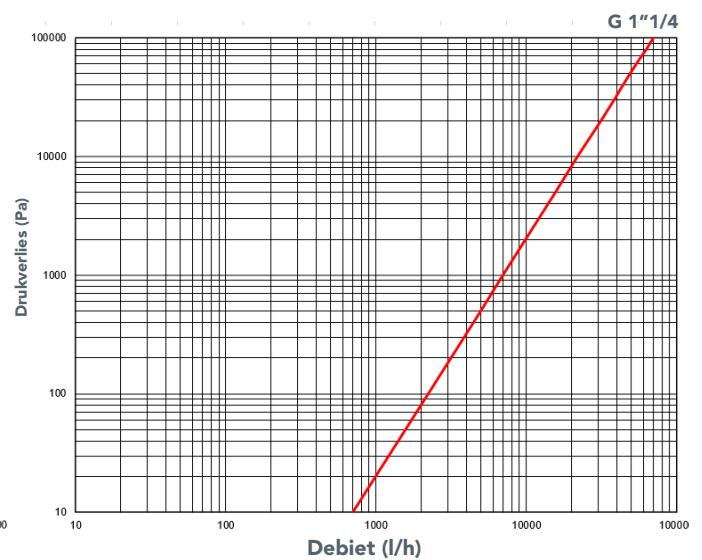
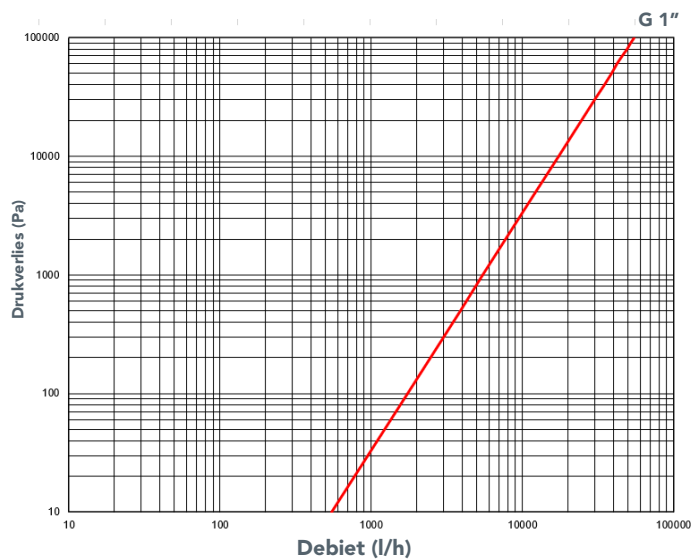
## CONSTRUCTIEVE EIGENSCHAPPEN

Lichaam:	Messing - UNI EN 12165 CW617N
Interne componenten:	Messing - UNI EN 12164 CW617N
Veer:	Roestvrij staal
Dichtingen:	EPDM PEROX

## TECHNISCHE EIGENSCHAPPEN

Vloeistoffen:	Water
Max. werkingsdruk:	10 Bar
Temperatuurbereik:	0÷80°C
Omgevingstemperatuur:	-30÷60°C
Vloeistoftemperatuur (opening):	3°
Vloeistoftemperatuur (sluiting):	4°
Gevoeligheid:	± 1°C
Max. afvoerdebiet bij 3 bar:	1,5 l/h

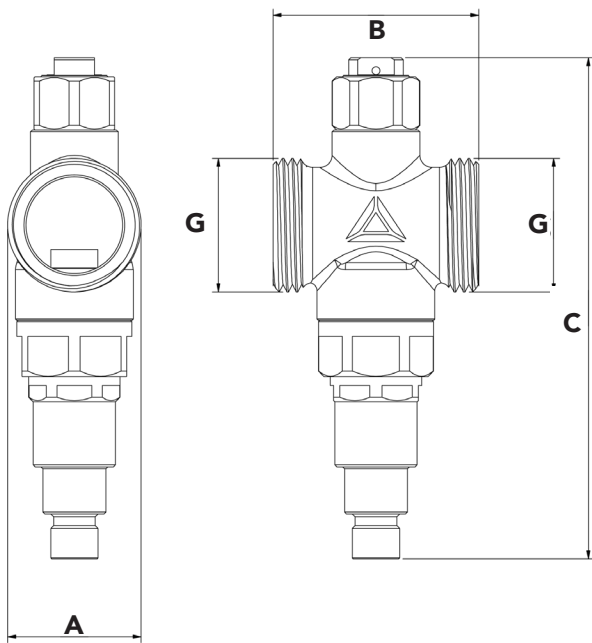
## FLUIDODYNAMISCHE EIGENSCHAPPEN



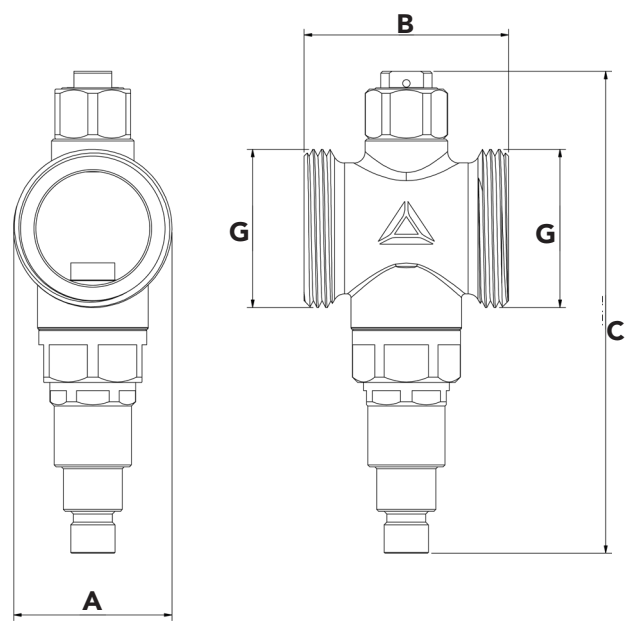
Aansl.	Kv [m³/h]
G 1"	55
G 1" 1/4	70

## AFMETINGEN

Code 4093.06.00



Code 4093.07.00



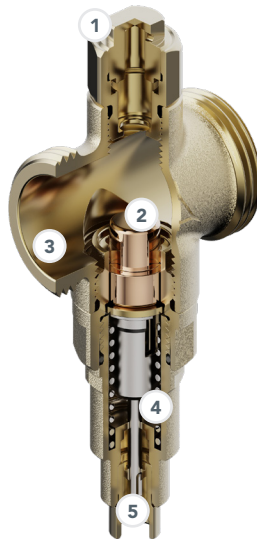
Code	Aansl.G	A [mm]	B [mm]	C [mm]
------	---------	--------	--------	--------

4093.06.00	1"	33.1	51	124.2
------------	----	------	----	-------

Code	Aansl.G	A [mm]	B [mm]	C [mm]
------	---------	--------	--------	--------

4093.07.00	1"1/4	41.8	54	127.2
------------	-------	------	----	-------

## BESCHRIJVING ONDERDELEN



- ① Beluchter.
- ② De thermostatische voeler is ondergedompeld in het systeemwater.
- ③ Voorzien van een beschermring om te voorkomen dat vuildeeltjes uit de installatie de klep verstoppen.
- ④ De klepstang is voorzien van dubbele O-ringen.
- ⑤ De goede werking wordt gegarandeerd door de oppervlaktebehandeling van de klepstang.

## INSTALLATIE

### ALGEMEEN

Voordat u deze vorstbeveiligingsklep installeert, **dienen de leidingen grondig gespoeld te worden** om te voorkomen dat circulerende onzuiverheden de werking nadelig beïnvloeden.

### PLAATSING

De vorstbeveiligingsklep moet buiten worden geïnstalleerd, daar waar de laagste temperatuur wordt bereikt in het geval de warmtepomp blokkeert. Ze moet uit de buurt van warmtebronnen worden geplaatst om een correcte werking te garanderen.

De Zerofrost mag alleen in verticale stand geïnstalleerd worden, met de afvoeropening naar beneden gericht, zodat het afgevoerde water correct en ongehinderd kan wegstromen.

### ONDERHOUD

De installatie moet zodanig worden uitgevoerd dat het apparaat vrij toegankelijk is voor bediening en onderhoud. Het moet mogelijk zijn om zowel de beluchter als het patroon te vervangen.

### AANBEVELINGEN

De Zerofrost-klep moet geïnstalleerd worden op zowel de aanvoer- als op de retourleiding, om te voorkomen dat er restwater in de leiding achterblijft die kan bevriezen. (Figuur 1)

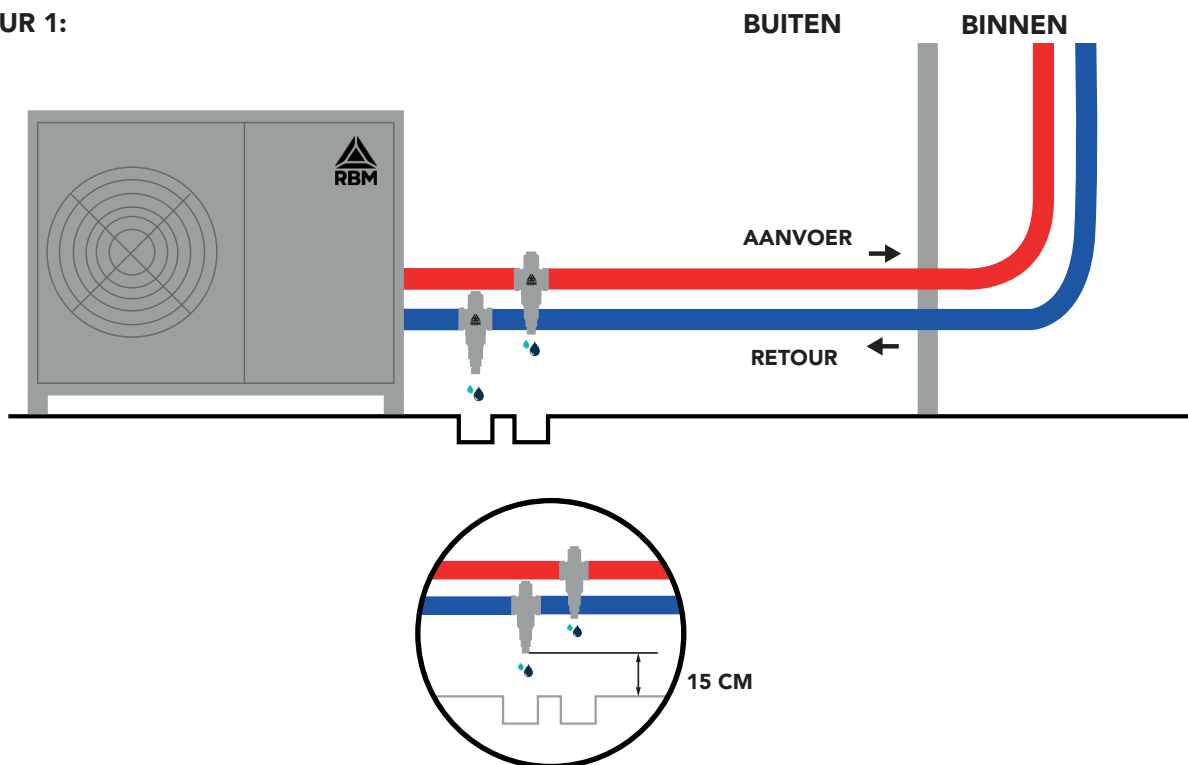
Vermijd aansluitingen die een sifoneffect kunnen veroorzaken. In dat geval wordt de vorstbeveiliging niet meer gegarandeerd. (Figuur 2)

Voorzie een adequaat afvoersysteem om ijsvorming op de grond te voorkomen.

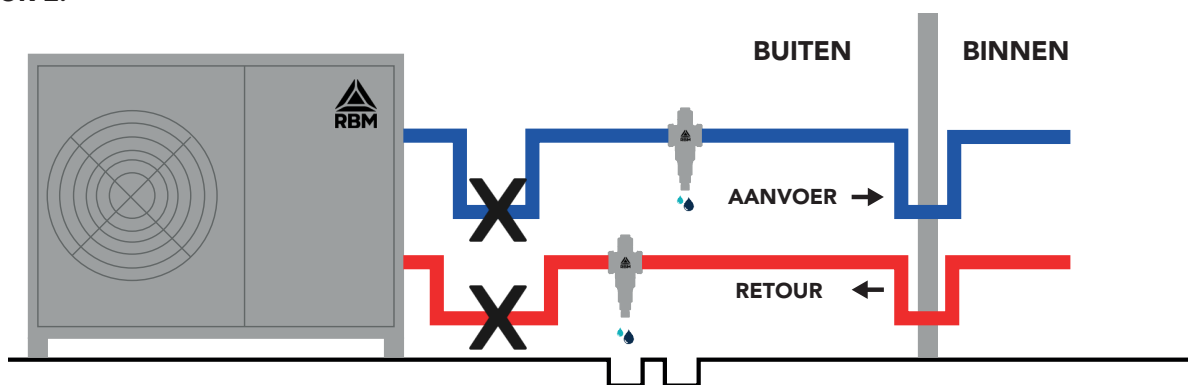
Laat voldoende afstand tussen de vorstbeveiligingskleppen. Voorzie een hoogteverschil van minstens 15 cm en plaats ze op minimaal 15cm afstand van de grond.

Stel het instelpunt van de warmtepomp tijdens koeling in op 5 °C (2 °C hoger dan de interventietemperatuur van de vorstbeveiligingsklep).

FIGUUR 1:



FIGUUR 2:



**OPGELET:**

- NIET ISOLEREN.
- GEEN DIRECTE BLOOTSTELLING aan zonlicht.
- DE INSTALLATIE IS ALTIJD ONDER DRUK ook wanneer de klep in werking is.

## BESTEKTEKST

### SERIE 4093

Vorstbeveiligingsklep voor monoblock warmtepompen. Lichaam van messing (UNI EN 12165 CW617N). Aansluitingen G1"1/4 of G1" (MM UNI-EN-ISO 228). Max. werkingsdruk 10 bar. Temperatuurbereik 0 ÷ 80°C. Omgevingstemperatuur -30 ÷ 60°C. Vloeistoftemperatuur (opening): 3°C. Vloeistoftemperatuur (sluiting): 4°C. Max. afvoerdebiet bij 3 bar: 1,5 l/h.

*RBM behoudt zich het recht voor ten allen tijde en zonder voorafgaand bericht eventuele wijzigingen of correcties aan te brengen aan de beschreven producten en hun desbetreffende technische specificaties. De informatie en afbeeldingen in dit document zijn uitsluitend bedoeld ter info en zijn niet bindend.*