



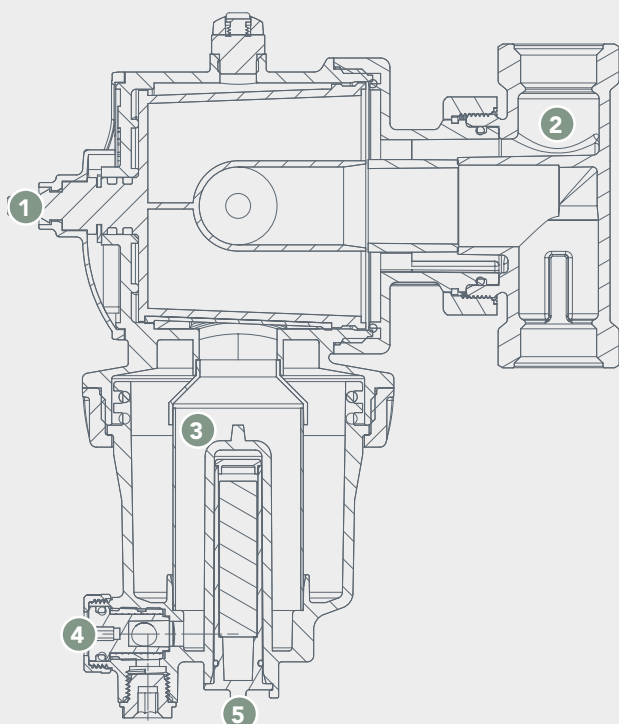
## MP2

### Filtro defangatore magnetico compatto per pompe di calore

**RBM MP2** è un filtro defangatore magnetico compatto per pompe di calore, completo di magnete estraibile e rubinetto a sfera di scarico.

**RBM MP2** è particolarmente adatto per la protezione di pompe di calore utilizzate negli impianti domestici. Il sistema di intercettazione a passaggio totale integrato rende molto ridotto l'ingombro di installazione.

- Corpo in tecnopolimero ad alte prestazioni
- Cartuccia filtrante rinforzata acciaio inox AISI 304
- Tenute idrauliche in elastomero
- Pressione di esercizio max 6 bar
- Temperatura di lavoro 0 ÷ +90 °C
- Magnete al neodimio B = 11000 gauss
- Grado filtrazione 800 m



### CARATTERISTICHE

- **Bassissime perdite** di carico
- Filtrazione diretta con **maglia da 800 micron**
- **Connessioni accessorie** per sonde di temperatura e/o pressione
- **Coibentazione** (opzionale)

- 1** Dispositivo di intercettazione integrato
- 2** Connessione accessoria per sonde di temperatura e/o pressione
- 3** Maglia filtrante
- 4** Rubinetto a sfera di scarico
- 5** Magnete estraibile

Elimina tutte le impurità

Autopulente

Ottime caratteristiche idrauliche

Prolunga la vita delle pompe di calore

Combatte la corrosione

Garantisce l'efficienza dell'impianto

Completo di dispositivo di intercettazione integrato e rubinetto a sfera di scarico

