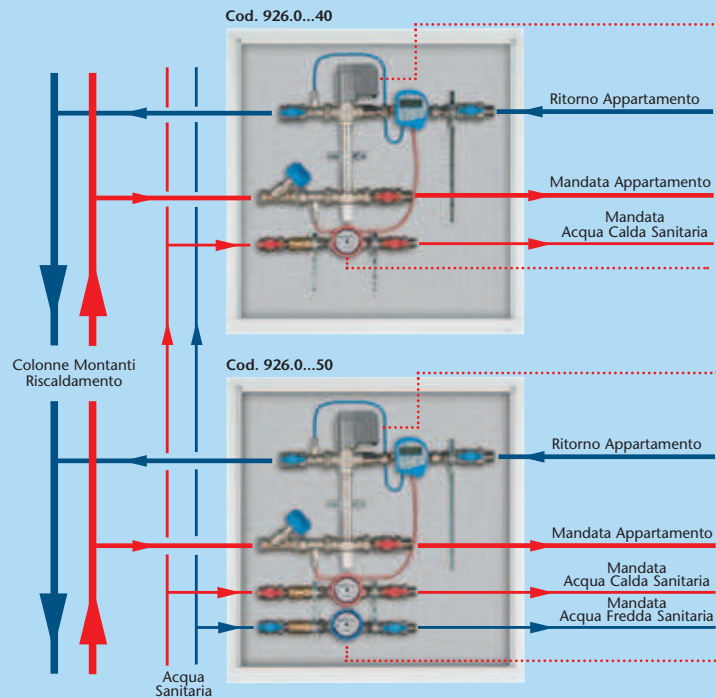


# MODULO Mz2 CON CONTATORE



42

Questa famiglia di moduli, differisce dalla precedente per la presenza del contatore di energia termica premontato e per le seguenti versioni:

- Con contatore volumetrico per l'acqua calda sanitaria (Cod. 926.0...40)
- Con contatore volumetrico per l'acqua calda sanitaria e l'acqua fredda sanitaria (Cod. 926.0...50)
- Con un solo contatore volumetrico per l'acqua calda sanitaria con lancia impulsi per la telelettura del consumo (Cod. 926.0...60)
- Con un contatore volumetrico per l'acqua calda sanitaria con lancia impulsi più un contatore volumetrico per l'acqua fredda sanitaria (Cod. 926.0...70)
- Con un contatore volumetrico per l'acqua calda sanitaria con lancia impulsi e un contatore acqua fredda sanitaria con l'elettronica aggiuntiva per la telelettura dei consumi (Cod.926.0...80)

### COMPOSIZIONE

- Valvole a sfera di intercettazione
- Valvola di zona con servomotore 230V 50Hz
- By-pass con taratura manuale micrometrica
- Valvola di bilanciamento con numerazione dei giri volante
- Cassetta da incasso in lamiera zincata
- Coperchio con serratura in lamiera verniciata bianca
- Contatore volumetrico acqua calda sanitaria (926.0...40)
- Contatore volumetrico acqua calda ed acqua fredda sanitaria (926.0...50)
- Contatore di energia termica HC 25 M-Bus

### CONDIZIONI D'UTILIZZO

Fluido	acqua
Temperatura fluido	max 90 °C
Temperatura ambiente	+10÷40 °C
Pressione esercizio	max 600 kPa
Portata riscaldamento	max 5.000 l/h
Tensione di alimentazione	230V 50Hz
Potenza elettrica	3 W
Temperatura acqua sanitaria	+30÷90 °C
Portata acqua sanitaria	1.500 l/h
Pressione acqua sanitaria	max 600 KPa

### ACCESSORI

Comuni a tutti vedere pag. 33

#### Termostato ambiente



Codice	Sovraprezzo
386.00.22	

#### ACCESSORI PREMONTATI

Per cod. 926.0...40

#### Contatore volumetrico AC con lancia impulsi



Codice modulo	Sovraprezzo
926.0...60	

#### ACCESSORI PREMONTATI

Per cod. 926.0...50

#### Contatore volumetrico AC con lancia impulsi e AF



Codice modulo	Sovraprezzo
926.0...70	

#### Coppia contatori con elettronica aggiuntiva



Codice modulo	Sovraprezzo
926.0...80	

### Mz2-CON CONTATORE DI ENERGIA TERMICA CON M-BUS

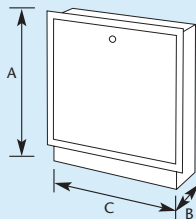
Codice*	Portata Nominale (Litri/h)	Kv (m³/h)	Attacchi Modulo di Zona		EURO/pz
926.05.40	2.000	-	F 3/4"	M 3/4"	
926.05.50	2.000	-	F 3/4"	M 3/4"	
926.06.40	2.500	-	F 1"	M 1"	
926.06.50	2.500	-	F 1"	M 1"	

Attacchi sanitario: M 3/4" UNI-ISO 228-1

\*Per avere il solo modulo, far precedere al codice della composizione il numero 1 (es: 1xxx.xx.xx).

Cassetta di contenimento da acquistare separatamente.

Il prezzo del solo modulo è pari a quello della composizione meno il prezzo della cassetta standard.



#### Cassetta standard

Modulo	Codice cassetta	A [mm]	B [mm]	C [mm]	EURO/pz
926.0...40	3761.005	700	110±160	700	
926.0...50	3761.005	700	110±160	700	

#### Cassetta coibentata

Modulo	Codice cassetta	A [mm]	B [mm]	C [mm]	EURO/pz
926.0...40	1157.00.02	700	110±160	700	
926.0...50	1157.00.02	700	110±160	700	

MODULO Mz2 CON CONTATORE